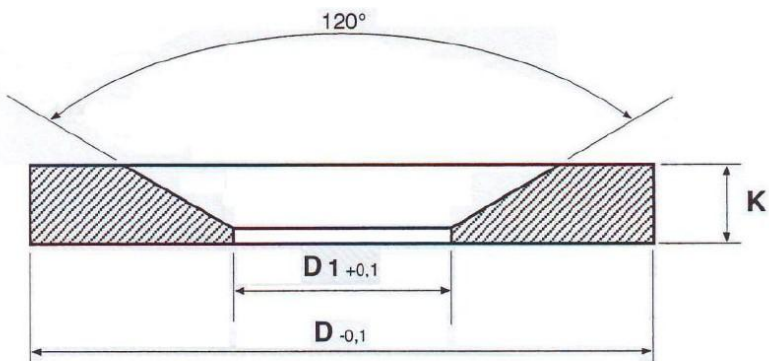
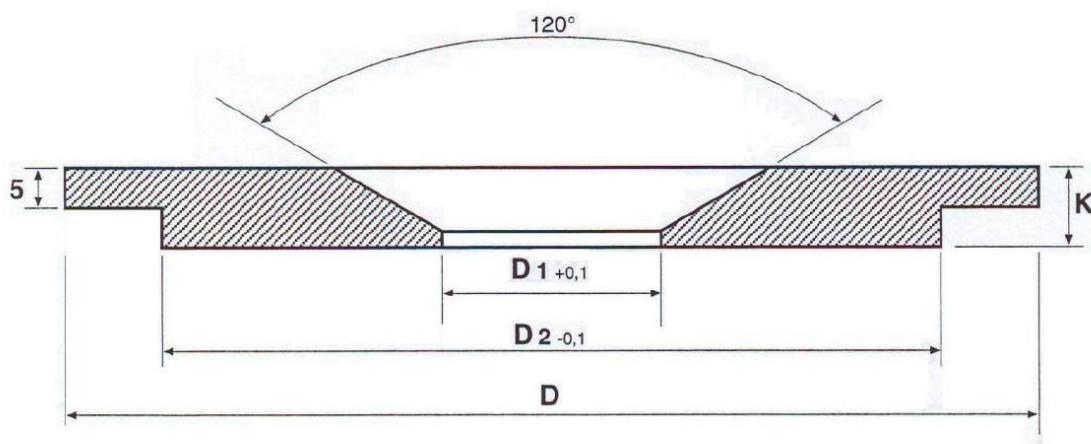


ANELLI DI CENTRAGGIO



MATERIALE: C40

DIAMETRO D	DIAMETRO D1	ALTEZZA K
80	28	14
100	28 - 50 - 80	14
125	28 - 50 - 100	14
150	28 - 50 - 125	14
160	28 - 50	14
200	28 - 50 - 100	14
250	28 - 100	18



MATERIALE: C40

DIAMETRO D	DIAMETRO D2	DIAMETRO D1	ALTEZZA K
125	100	28	5 / 15