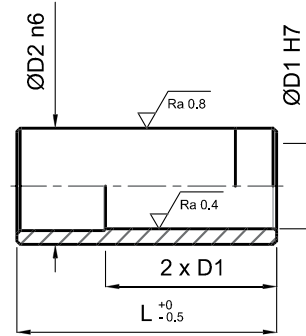




**Acciaio:** Da cementazione

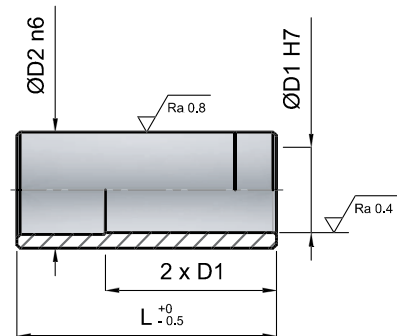
**Durezza:** HRC 60-62



D1	D2	L										
		22	26	36	46	56	66	76	86	96	106	
12	18	-	-	-	-							
14	20	-	-	-	-							
16	22	-	-	-	-							
18	26	-	-	-	-							
20	28		-	-	-							
20	30*		-	-	-							
25	34		-	-	-							
25	36*		-	-	-							
32	40			-	-							
40	48				-							



**Materiale:** Bronzo



D1	D2	L										
		22	26	36	46	56	66	76	86	96	106	
12	18	-	-	-	-							
14	20	-	-	-	-							
16	22	-	-	-	-							
18	26	-	-	-	-							
20	28		-	-	-							
20	30*		-	-	-							
25	34		-	-	-							
25	36*		-	-	-							
32	40			-	-							
40	48				-							