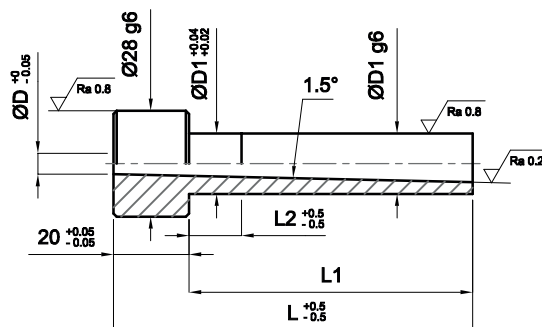




UGELLO DI INIEZIONI NON TEMPRATO / TEMPRATO

**BI:** Non temprato

**BIT:** Temprato



D	D1 14	D1 18	L	L1	L2
3,5 / 4,5	-	-	50	30	8
3,5 / 4,5	-	-	65	45	10
3,5 / 4,5	-	-	75	55	10
3,5 / 4,5	-	-	85	65	12
3,5 / 4,5	-	-	95	75	12
3,5 / 4,5	-	-	105	85	13
3,5 / 4,5	-	-	115	95	13
3,5 / 4,5	-	-	125	105	13
3,5 / 4,5	-	-	150	130	13