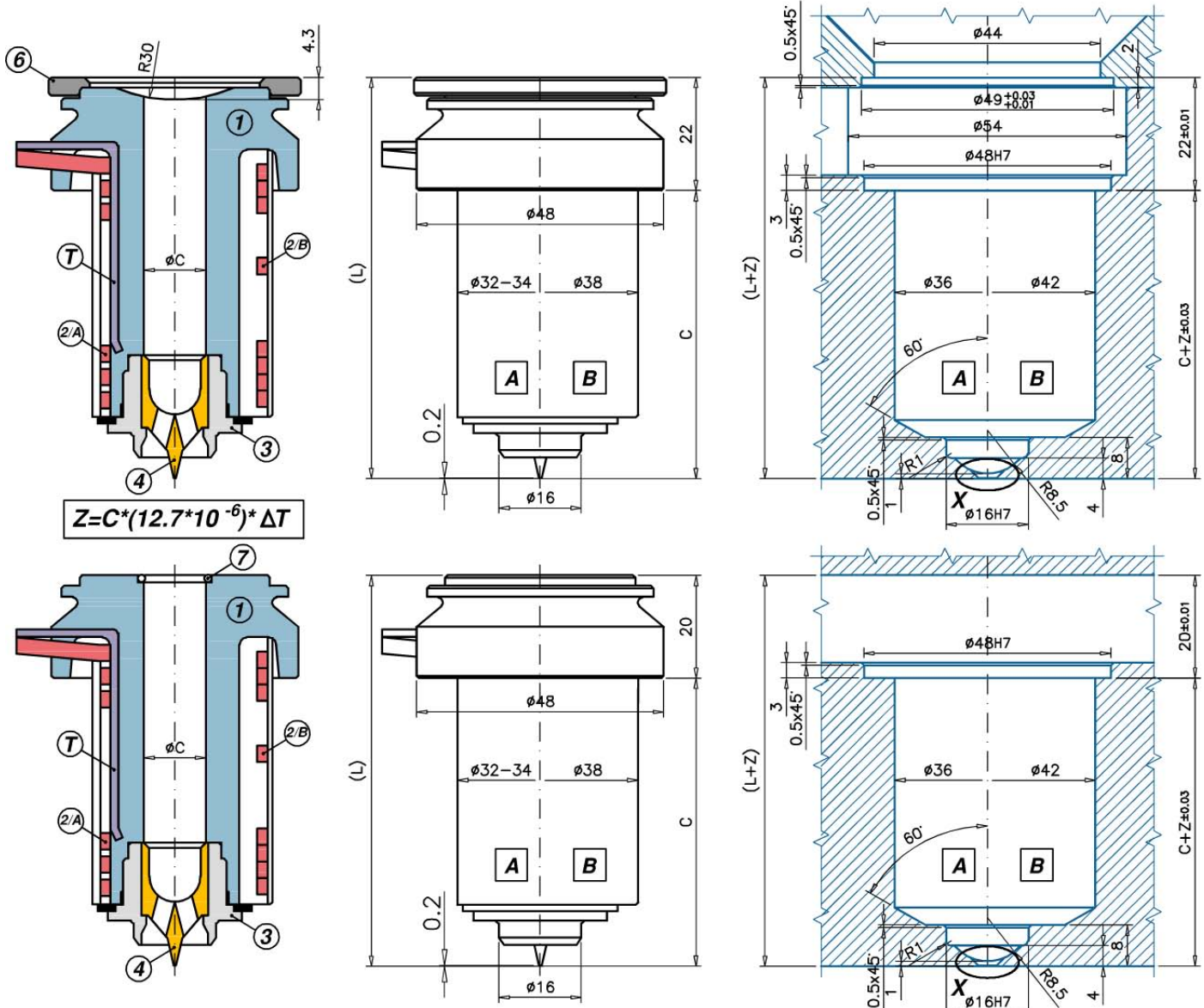


S Applicazione Impronta Singola

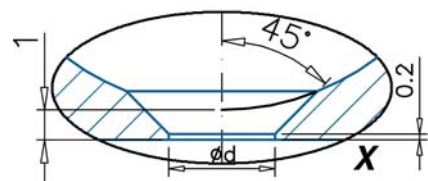


M Applicazione impronta multipla

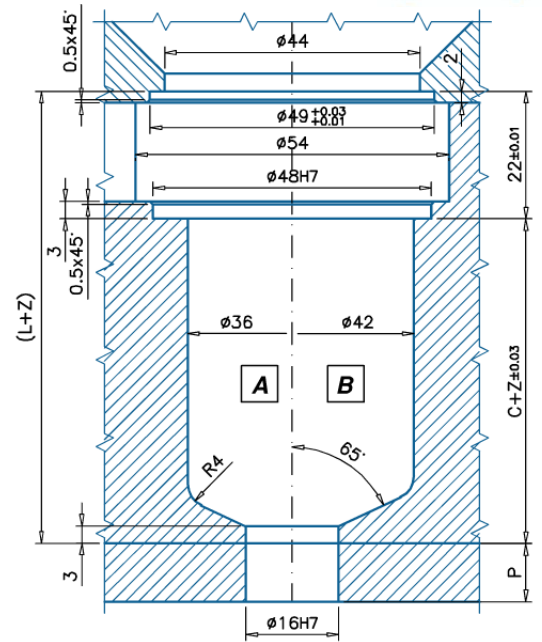
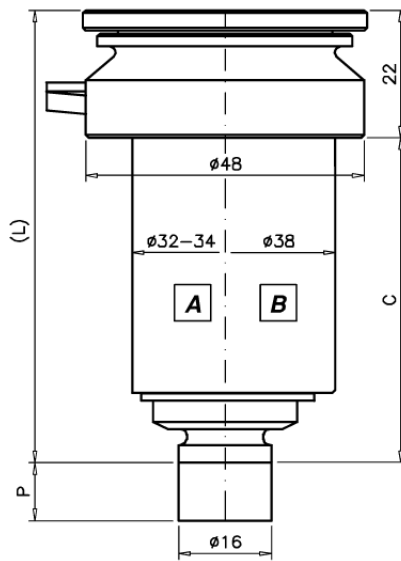
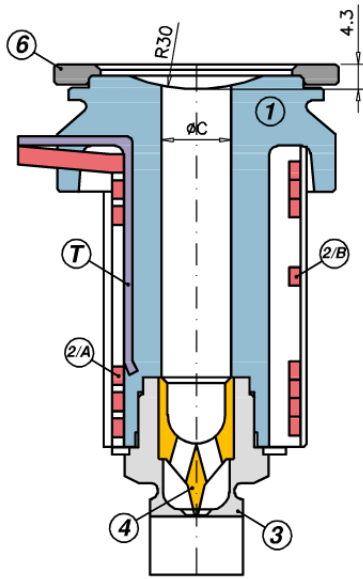
Ugello	C	S		M		1	A		B	-P		0/1		5	8
		L	6	L	7		2/A	T		2/B	3	3/P	4/0		
UGEP5001	S/M A/B - 0/1	54	76	UGAS4937	74	UGACOR14	UGCR5001	REPNSP5001	S150851000J	REBU4001	UGBC510		UGPU51TZ	UGPU51CU	
UGEP5002	S/M A/B - 0/1	84	106	UGAS4937	104	UGACOR14	UGCR5002	REPNSP5002	S151051000J	REBU4002	UGBC510		UGPU51TZ	UGPU51CU	
UGEP5003	S/M A/B - 0/1	114	136	UGAS4937	134	UGACOR14	UGCR5003	REPNSP5003	S151051000J	REBU4003	UGBC510		UGPU51TZ	UGPU51CU	
UGEP5004	S/M A/B - 0/1	164	186	UGAS4937	184	UGACOR14	UGCR5004	REPNSP5004	S151551000J	REBU4004	UGBC510		UGPU51TZ	UGPU51CU	
UGEP5005	S/M A/B - 0/1	214	236	UGAS4937	234	UGACOR14	UGCR5005	REPNSP5005	S151551000J	REBU4005	UGBC510		UGPU51TZ	UGPU51CU	

- 1 = Corpo ugello
- 2/A = Resistenza spiralata
- 2/B = Resistenza in fusione con TCJ
- T = Termocoppia tipo J
- 3 = Boccola
- 4 = Puntale (0= TZM 1= Cu-Be)
- 6 = Anello di centraggio
- 7 = O-RING
- 8 = Resistenza spiralata con TCJ

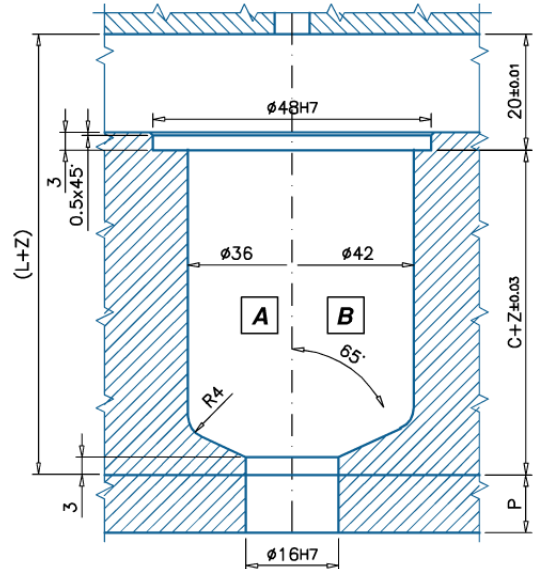
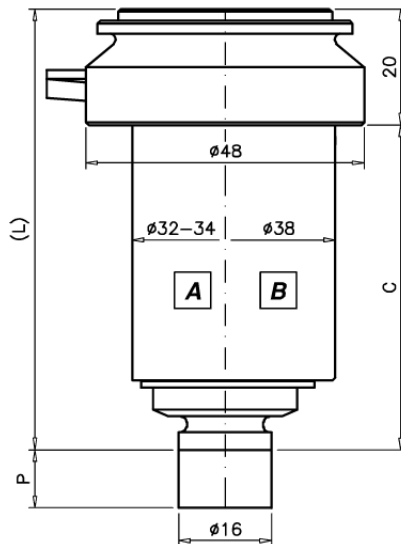
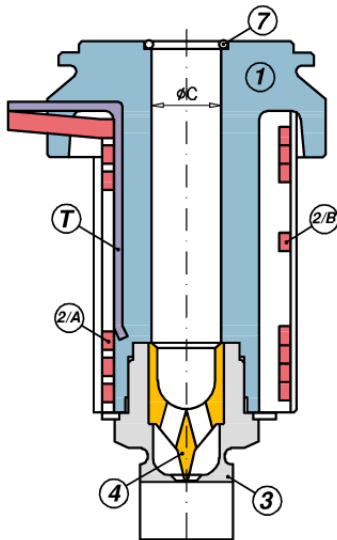
ØC = Standard : 12 - A richiesta: 13
 Ød = standard: 1,9 ±2,3 - A richiesta: 1,0 ±4,5



S Applicazione impronta Singola



$$Z = C * (12.7 * 10^{-6}) * \Delta T$$



M Applicazione impronta multipla

Ugello	C	S		M		1	A		B	-P		0/1		5	8
		L	6	L	7		2/A	T		2/B	3	3/P	4/0		
UGEP5101	S/M A/B -P 0/1	54	76	UGAS4937	74	UGACOR14	UGCR5001	REPNSP5001	S150851000J	REBU4001	UGBC52	UGBC52P	UGPU51TZ	UGPU51CU	
UGEP5102	S/M A/B -P 0/1	84	106	UGAS4937	104	UGACOR14	UGCR5002	REPNSP5002	S151051000J	REBU4002	UGBC52	UGBC52P	UGPU51TZ	UGPU51CU	
UGEP5103	S/M A/B -P 0/1	114	136	UGAS4937	134	UGACOR14	UGCR5003	REPNSP5003	S151051000J	REBU4003	UGBC52	UGBC52P	UGPU51TZ	UGPU51CU	
UGEP5104	S/M A/B -P 0/1	164	186	UGAS4937	184	UGACOR14	UGCR5004	REPNSP5004	S151551000J	REBU4004	UGBC52	UGBC52P	UGPU51TZ	UGPU51CU	
UGEP5105	S/M A/B -P 0/1	214	236	UGAS4937	234	UGACOR14	UGCR5005	REPNSP5005	S151551000J	REBU4005	UGBC52	UGBC52P	UGPU51TZ	UGPU51CU	

- 1 = Corpo ugello
- 2/A = Resistenza spiralata
- 2/B = Resistenza in fusione con TCJ
- T = Termocoppia tipo J
- 3 = Boccola
- 3/P = Boccola con prolungamento lavorabile
- 4 = Puntale (0= T2M 1= Cu-Be)
- 6 = Anello di centraggio
- 7 = O-RING

- 8 = Resistenza spiralata con TCJ
- ØC = Standard : 12 - A richiesta: 13
- Ød = standard: 2,0 - A richiesta: 1,0 ÷ 4,5
- P = standard: 25 - A richiesta: 0,5 ÷ 24,9