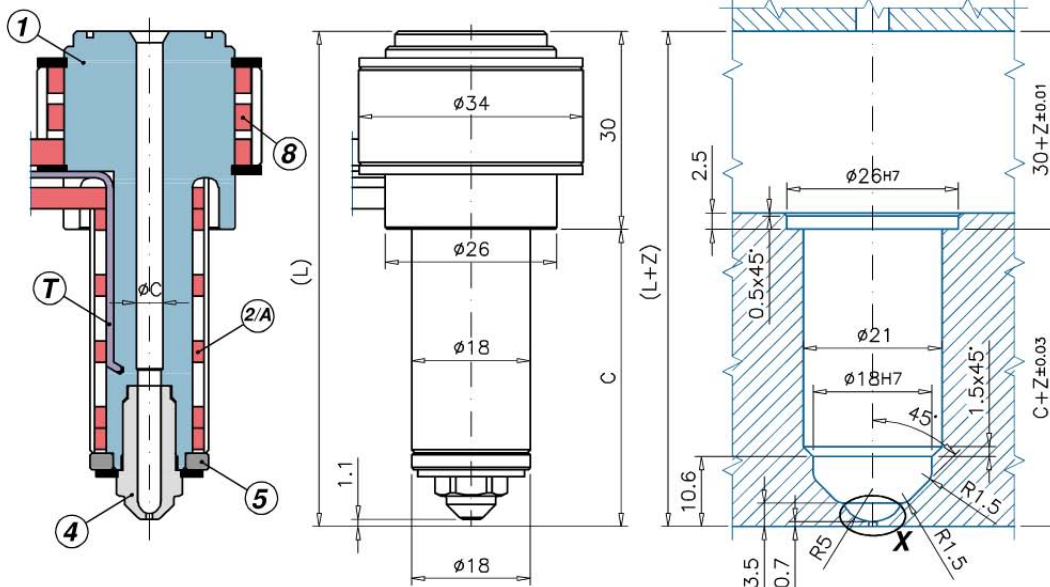
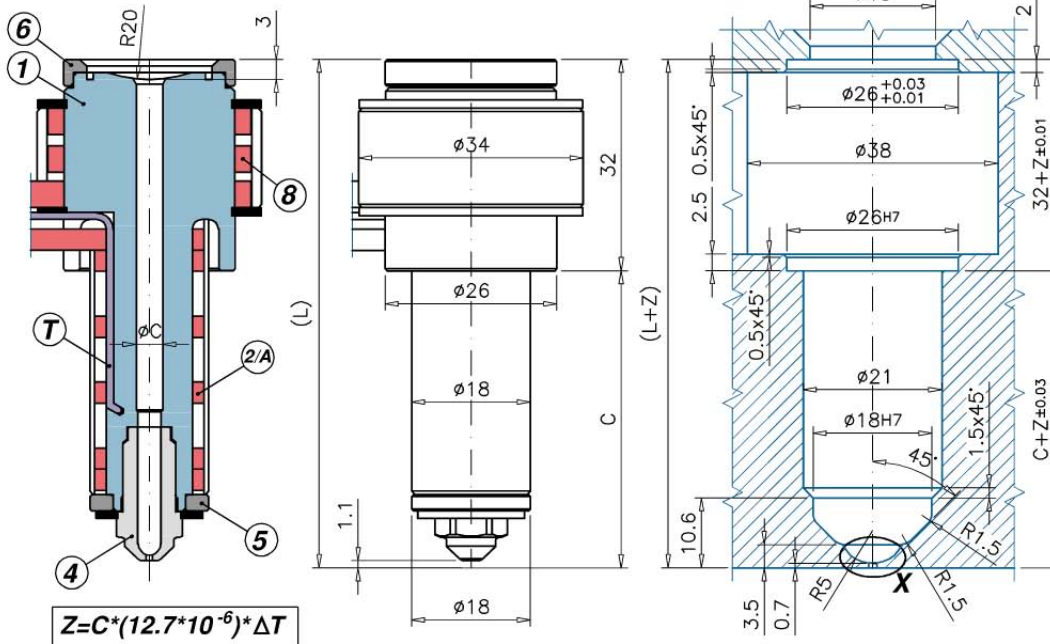


S Applicazione Impronta Singola

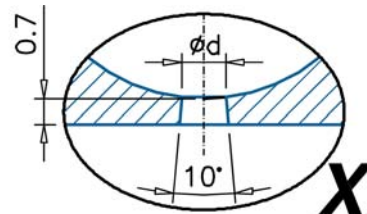


M Applicazione impronta multipla

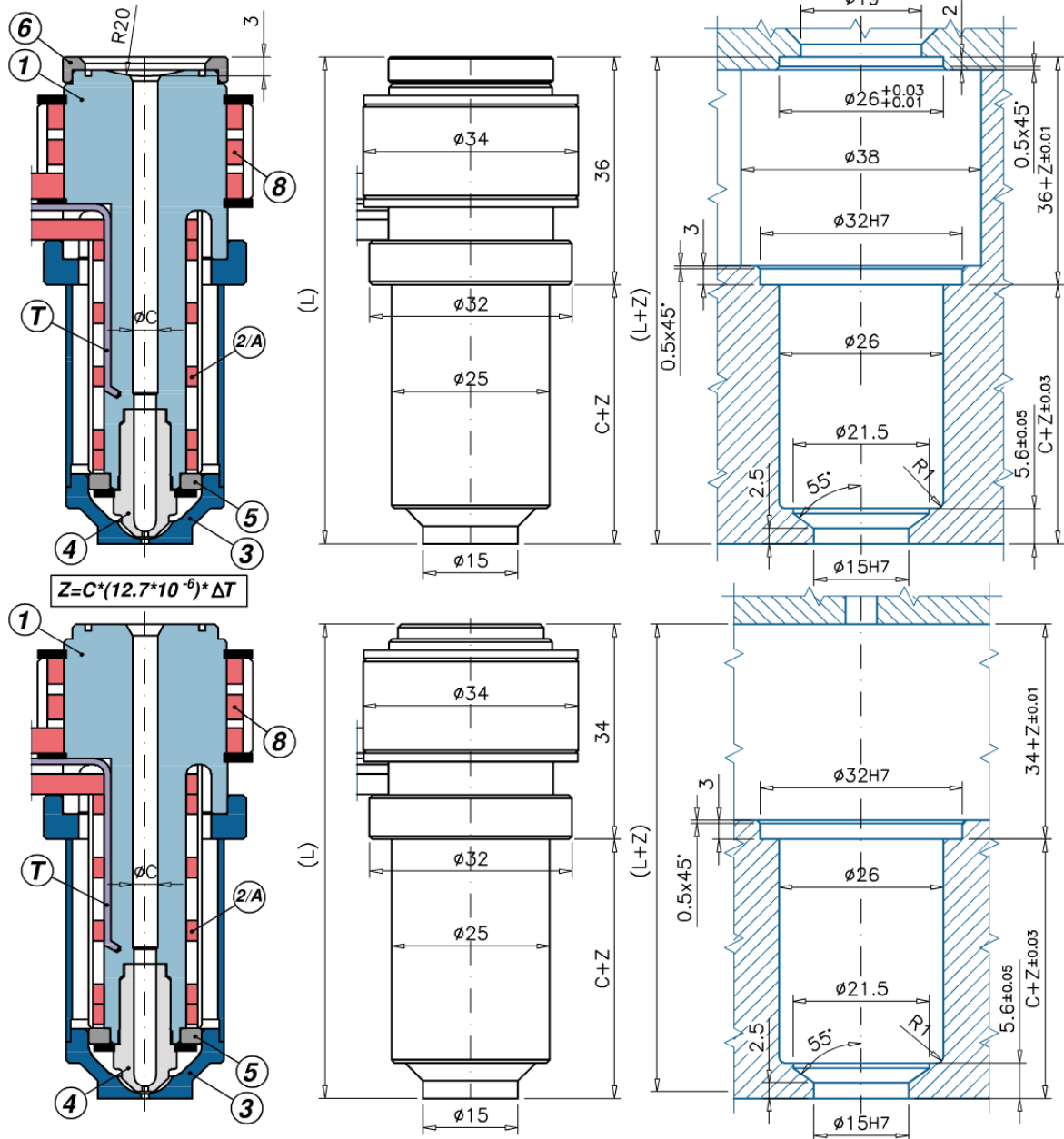
Ugello	C	S		M		1	A	B	T	-P		0/1		5	8
		L	6	L	7					3	3/P	4/0	4/1		
UGER2501	SM A/B - 0/1	45	77	UGAS2623	75	UGCR2501	REPNSP2001	REDN2001	S100851000J			UGPU22TZ	UGPU22CU	UGEP200AT	REPTS250
UGER2502	SM A/B - 0/1	60	92	UGAS2623	90	UGCR2502	REPNSP2002	REDN2002	S100851000J			UGPU22TZ	UGPU22CU	UGEP200AT	REPTS250
UGER2503	SM A/B - 0/1	80	112	UGAS2623	110	UGCR2503	REPNSP2003	REDN2003	S101051000J			UGPU22TZ	UGPU22CU	UGEP200AT	REPTS250
UGER2504	SM A/B - 0/1	100	132	UGAS2623	130	UGCR2504	REPNSP2004	REDN2004	S101051000J			UGPU22TZ	UGPU22CU	UGEP200AT	REPTS250

- 1 = Corpo ugello
- 2/A = Resistenza spirata
- 2/B = Resistenza in fusione
- T = Termocoppia tipo J
- 3 = Boccola
- 4 = Puntale (0= TZM 1= Cu-Be)
- 5 = Anello in titanio
- 6 = Anello di centraggio
- 7 = O-RING

- 8 = Resistenza spirata con TCJ
- ØC = Standard: 4 - A richiesta: 5
- Ød = standard: 0,8 + 1,0 - A richiesta: 0,6 + 2,0



S Applicazione Impronta Singola



M Applicazione impronta multipla

Ugello	C	S		M		1	A 2/A	B 2/B	T	3	-P 3/P	0/1		5	8
		L	6	L	7							4/0	4/1		
UGER2601	S/M A/B - 0/1	41	77	UGAS2623	75	UGCR2501	REPNSP2001	REDN2001	S100851000J	UGBC231		UGPU22TZ	UGPU22CU	UGEP200AT	REPTS250
UGER2602	S/M A/B - 0/1	56	92	UGAS2623	90	UGCR2502	REPNSP2002	REDN2002	S100851000J	UGBC232		UGPU22TZ	UGPU22CU	UGEP200AT	REPTS250
UGER2603	S/M A/B - 0/1	76	112	UGAS2623	110	UGCR2503	REPNSP2003	REDN2003	S101051000J	UGBC233		UGPU22TZ	UGPU22CU	UGEP200AT	REPTS250
UGER2604	S/M A/B - 0/1	96	132	UGAS2623	130	UGCR2504	REPNSP2004	REDN2004	S101051000J	UGBC234		UGPU22TZ	UGPU22CU	UGEP200AT	REPTS250

- 1 = Corpo ugello
- 2/A = Resistenza spiralata
- 2/B = Resistenza in fusione
- T = Termocoppia tipo J
- 3 = Boccola
- 4 = Puntale (0= TZM 1= Cu-Be)
- 5 = Anello in titanio
- 6 = Anello di centraggio
- 7 = O-RING

- 8 = Resistenza spiralata con TCJ
- ØC = Standard: 4 - A richiesta: 5
- Ød = standard: 1,0 - A richiesta: 0,6 ÷ 2,0