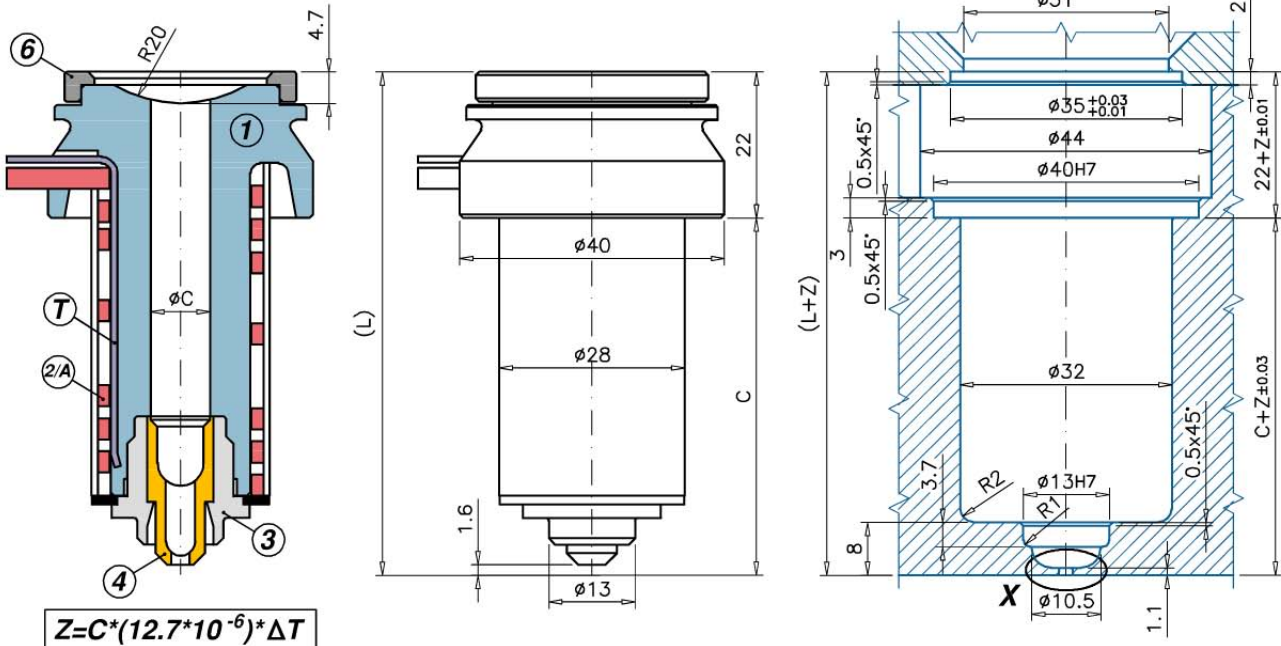
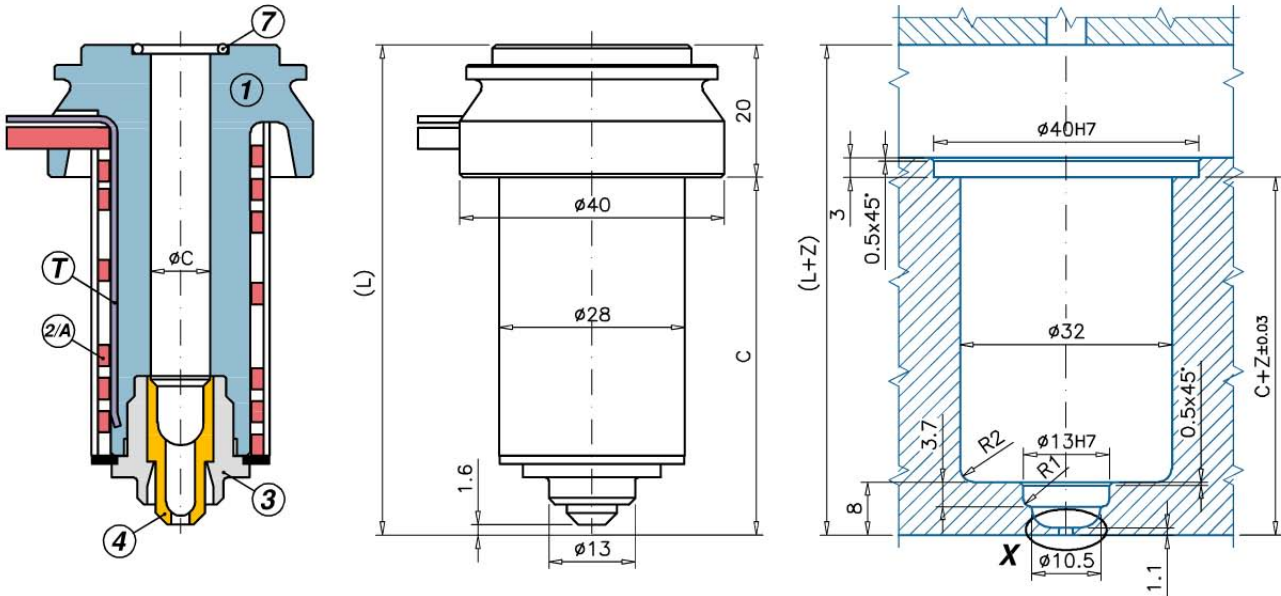


S Applicazione Impronta Singola



$$Z = C * (12.7 * 10^{-6}) * \Delta T$$

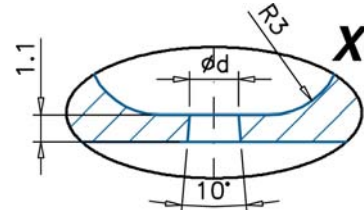


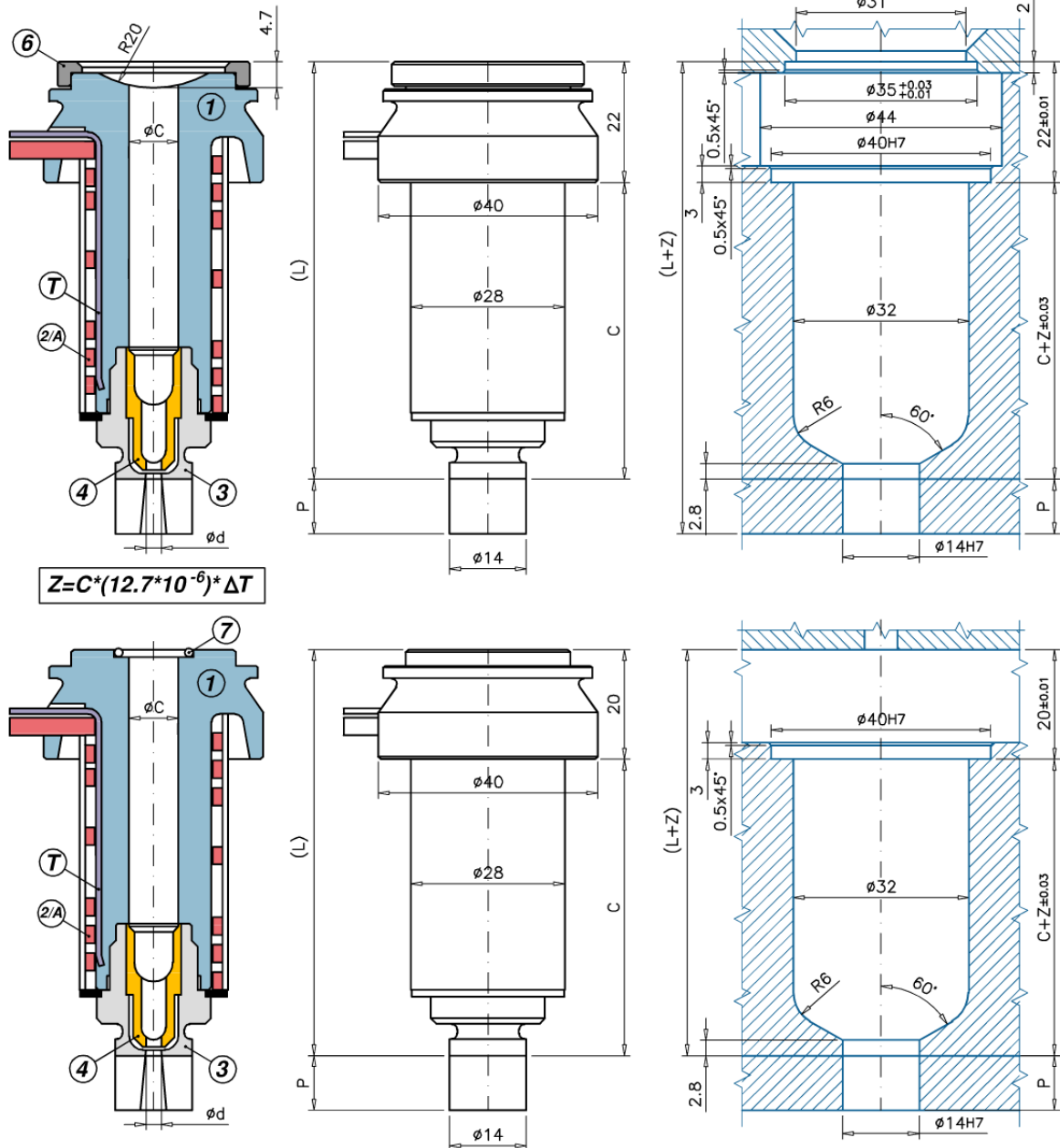
M Applicazione impronta multipla

Ugello	C	S		M		1	A	B	T	-P		0/1		5	8
		L	6	L	7					3	3/P	4/0	4/1		
UGER4001	SM A - 0/1	54	76	UGAS3530	74	UGACOR11	UGCR4001	REPNSP4001	S150851000J	UGBC440		UGPU43TZ	UGPU43CU		
UGER4002	SM A - 0/1	84	106	UGAS3530	104	UGACOR11	UGCR4002	REPNSP4002	S151051000J	UGBC440		UGPU43TZ	UGPU43CU		
UGER4003	SM A - 0/1	114	136	UGAS3530	134	UGACOR11	UGCR4003	REPNSP4003	S151051000J	UGBC440		UGPU43TZ	UGPU43CU		
UGER4004	SM A - 0/1	164	186	UGAS3530	184	UGACOR11	UGCR4004	REPNSP4004	S151551000J	UGBC440		UGPU43TZ	UGPU43CU		
UGER4005	SM A - 0/1	214	236	UGAS3530	234	UGACOR11	UGCR4005	REPNSP4005	S151551000J	UGBC440		UGPU43TZ	UGPU43CU		

- 1 = Corpo ugello
- 2/A = Resistenza spiralata
- 2/B = Resistenza in fusione
- T = Termocoppia tipo J
- 3 = Boccola
- 4 = Puntale (0= TZM 1= Cu-Be)
- 6 = Anello di centraggio
- 7 = O-RING
- 8 = Resistenza spiralata con TCJ

$\varnothing C$ = Standard : 9 - A richiesta: 10
 $\varnothing d$ = standard: 1,3 ÷ 1,5 - A richiesta: 1,0 ÷ 3,0



S Applicazione Impronta Singola

M Applicazione impronta multipla

Ugello	C	S		M		1	A	B	T	3	-P	3/P	0/1		5	8
		L	6	L	7								4/0	4/1		
UGER4101	S/M A -/P 0/1	54	76	UGAS3530	74	UGACOR11	UGCR4001	REPNSP4001	S150851000J	UGBC43	UGBC43P	UGPU43TZ	UGPU43CU			
UGER4102	S/M A -/P 0/1	84	106	UGAS3530	104	UGACOR11	UGCR4002	REPNSP4002	S151051000J	UGBC43	UGBC43P	UGPU43TZ	UGPU43CU			
UGER4103	S/M A -/P 0/1	114	136	UGAS3530	134	UGACOR11	UGCR4003	REPNSP4003	S151051000J	UGBC43	UGBC43P	UGPU43TZ	UGPU43CU			
UGER4104	S/M A -/P 0/1	164	186	UGAS3530	184	UGACOR11	UGCR4004	REPNSP4004	S151551000J	UGBC43	UGBC43P	UGPU43TZ	UGPU43CU			
UGER4105	S/M A -/P 0/1	214	236	UGAS3530	234	UGACOR11	UGCR4005	REPNSP4005	S151551000J	UGBC43	UGBC43P	UGPU43TZ	UGPU43CU			

- 1 = Corpo ugello
- 2/A = Resistenza spiralata
- 2/B = Resistenza in fusione
- T = Termocoppia tipo J
- 3 = Boccola
- 3/P = Boccola con prolungamento lavorabile
- 4 = Puntale (0= TZM 1= Cu-Be)
- 6 = Anello di centraggio
- 7 = O-RING

- 8 = Resistenza spiralata con TCJ
- ØC = Standard : 9 - A richiesta: 10
- Ød = standard: 1,5 - A richiesta: 1,0 +3,0
- P = Standard: 25 - A richiesta: 0,5 + 24.9