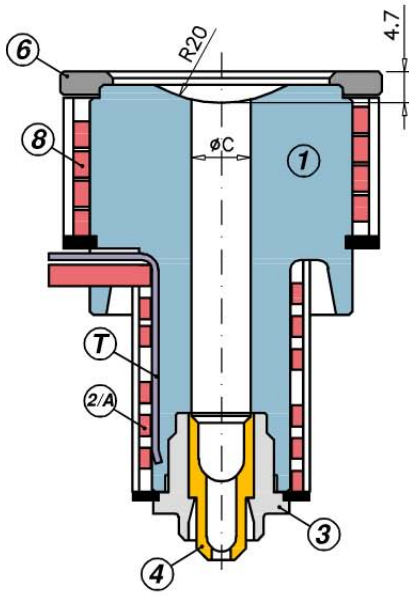
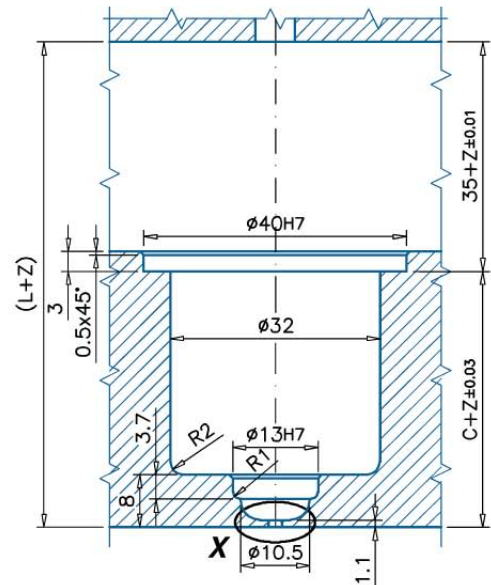
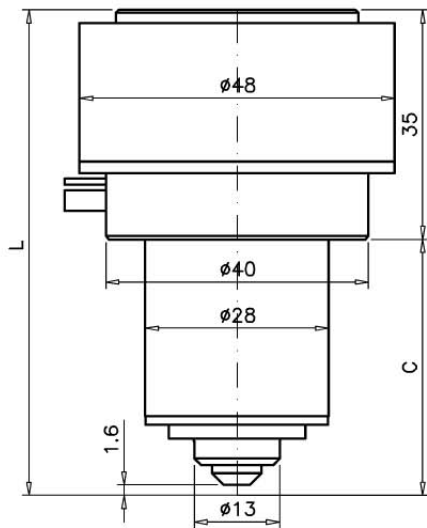
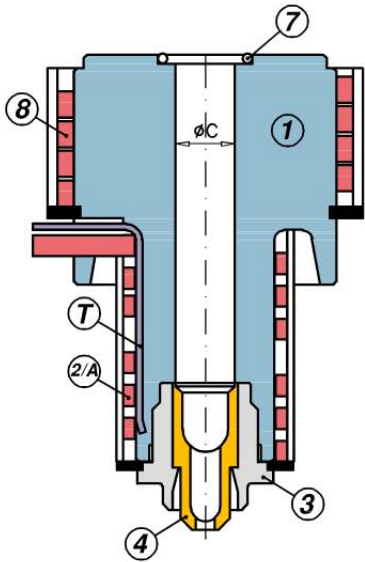
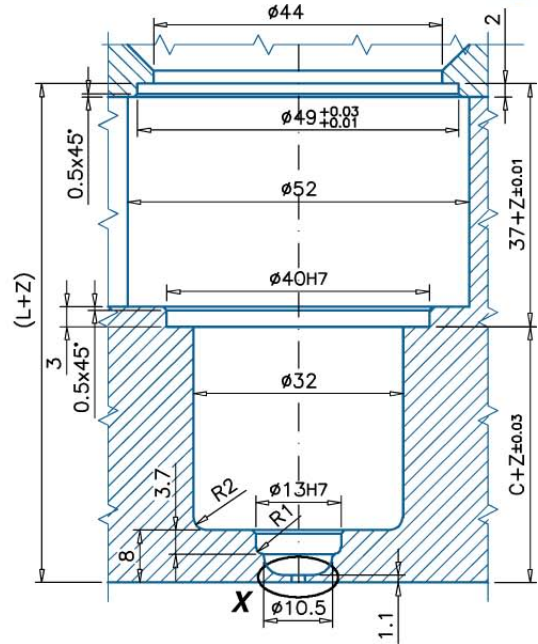
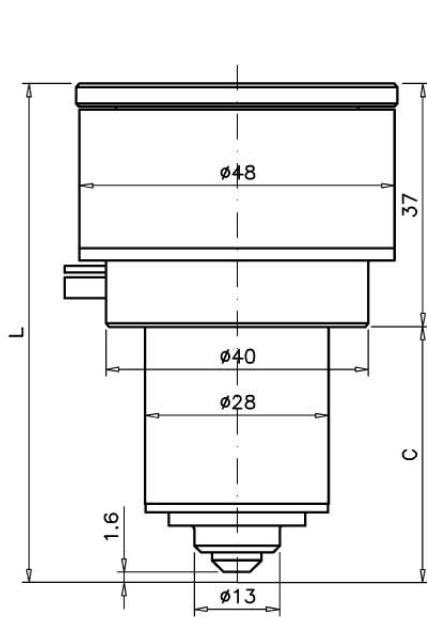


S Applicazione Impronta Singola



$$Z = C \cdot (12.7 \cdot 10^{-6}) \cdot \Delta T$$

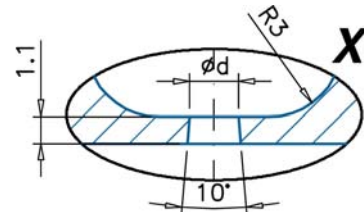


M Applicazione impronta multipla

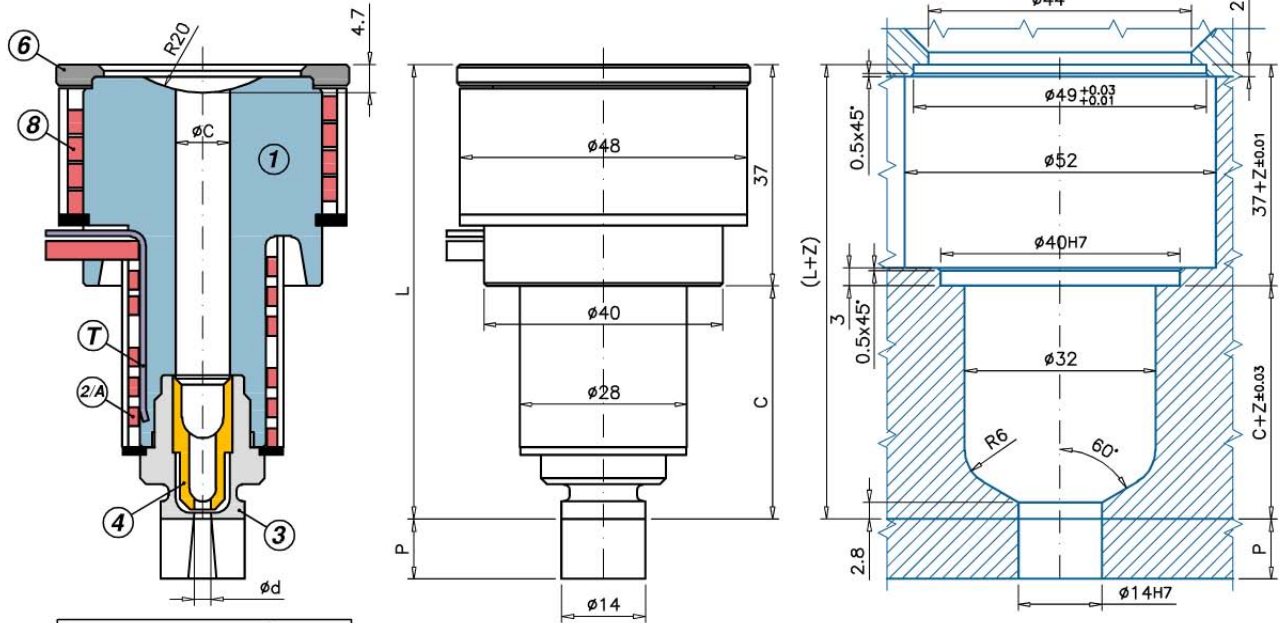
Ugello	C	S		M		1	A	B	T	3	-P		0/1		5	8
		L	6	L	7						3/P	4/0	4/1			
UGER4501	SM A - 0/1	54	91	UGAS4937	89	UGACOR11	UGCR4501	REPNSP4001		S150851000J	UGBC440		UGPU43TZ	UGPU43CU		REPTS450
UGER4502	SM A - 0/1	84	121	UGAS4937	119	UGACOR11	UGCR4502	REPNSP4002		S151051000J	UGBC440		UGPU43TZ	UGPU43CU		REPTS450
UGER4503	SM A - 0/1	114	151	UGAS4937	149	UGACOR11	UGCR4503	REPNSP4003		S151051000J	UGBC440		UGPU43TZ	UGPU43CU		REPTS450
UGER4504	SM A - 0/1	164	201	UGAS4937	199	UGACOR11	UGCR4504	REPNSP4004		S151551000J	UGBC440		UGPU43TZ	UGPU43CU		REPTS450
UGER4505	SM A - 0/1	214	251	UGAS4937	249	UGACOR11	UGCR4505	REPNSP4005		S151551000J	UGBC440		UGPU43TZ	UGPU43CU		REPTS450

- 1 = Corpo ugello
- 2/A = Resistenza spiralata
- 2/B = Resistenza in fusione
- T = Termocoppia tipo J
- 3 = Boccola
- 4 = Puntale (0= TZM 1= Cu-Be)
- 6 = Anello di centraggio
- 7 = O-RING
- 8 = Resistenza spiralata con TCJ

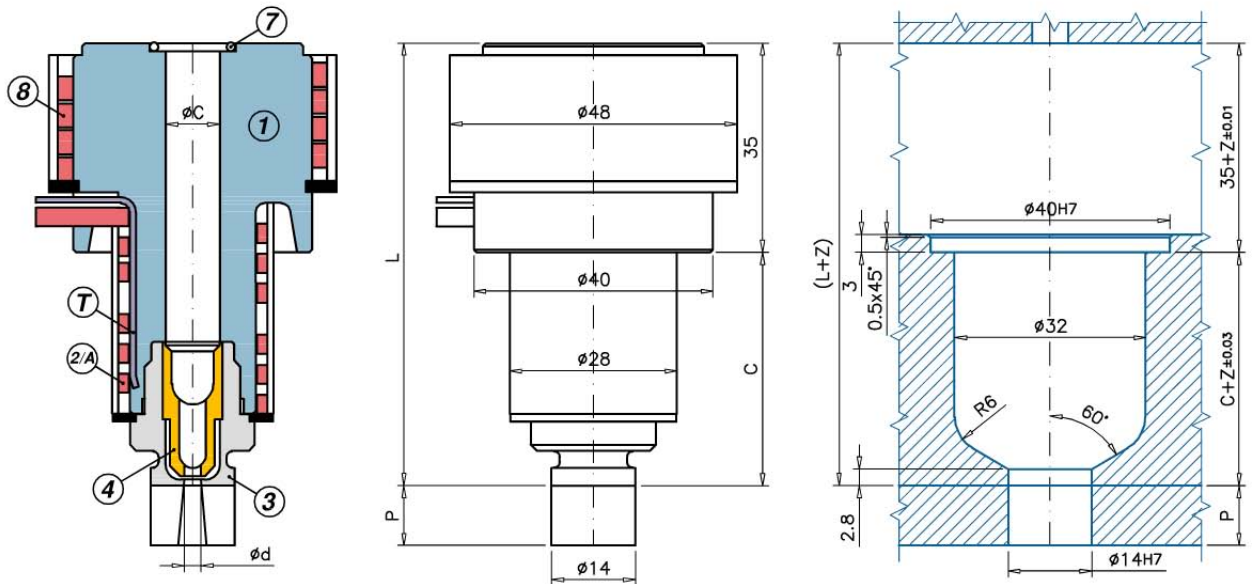
ØC = Standard : 9 - A richiesta: 10
 Ød = standard: 1,3 ÷ 1,5 - A richiesta: 1,0 ÷ 3,0



S Applicazione Impronta Singola



$$Z = C \cdot (12.7 \cdot 10^{-6}) \cdot \Delta T$$



M Applicazione impronta multipla

Ugello	C	S		M		1	A	B	T	3	-P	3/P	0/1		5	8
		L	6	L	7								4/0	4/1		
UGER4601	S/M A -/P 0/1	54	91	UGAS4937	89	UGACOR11	UGCR4501	REPNSP4001	S150851000J	UGBC43	UGBC43P	UGPU43TZ	UGPU43CU			REPTS450
UGER4602	S/M A -/P 0/1	84	121	UGAS4937	119	UGACOR11	UGCR4502	REPNSP4002	S151051000J	UGBC43	UGBC43P	UGPU43TZ	UGPU43CU			REPTS450
UGER4603	S/M A -/P 0/1	114	151	UGAS4937	149	UGACOR11	UGCR4503	REPNSP4003	S151051000J	UGBC43	UGBC43P	UGPU43TZ	UGPU43CU			REPTS450
UGER4604	S/M A -/P 0/1	164	201	UGAS4937	199	UGACOR11	UGCR4504	REPNSP4004	S151551000J	UGBC43	UGBC43P	UGPU43TZ	UGPU43CU			REPTS450
UGER4605	S/M A -/P 0/1	214	251	UGAS4937	249	UGACOR11	UGCR4505	REPNSP4005	S151551000J	UGBC43	UGBC43P	UGPU43TZ	UGPU43CU			REPTS450

- 1 = Corpo ugello
- 2/A = Resistenza spiralata
- 2/B = Resistenza in fusione
- T = Termocoppia tipo J
- 3 = Boccola
- 3/P = Boccola con prolungamento lavorabile
- 4 = Puntale (0= T2M 1= Cu-Be)
- 6 = Anello di centraggio
- 7 = O-RING
- 8 = Resistenza spiralata con TCJ
- ØC = Standard : 9 - A richiesta: 10
- Ød = standard: 1,5 - A richiesta: 1,0 +3,0
- P = Standard: 25 - Auf Wunsch: 0,5 + 24.9