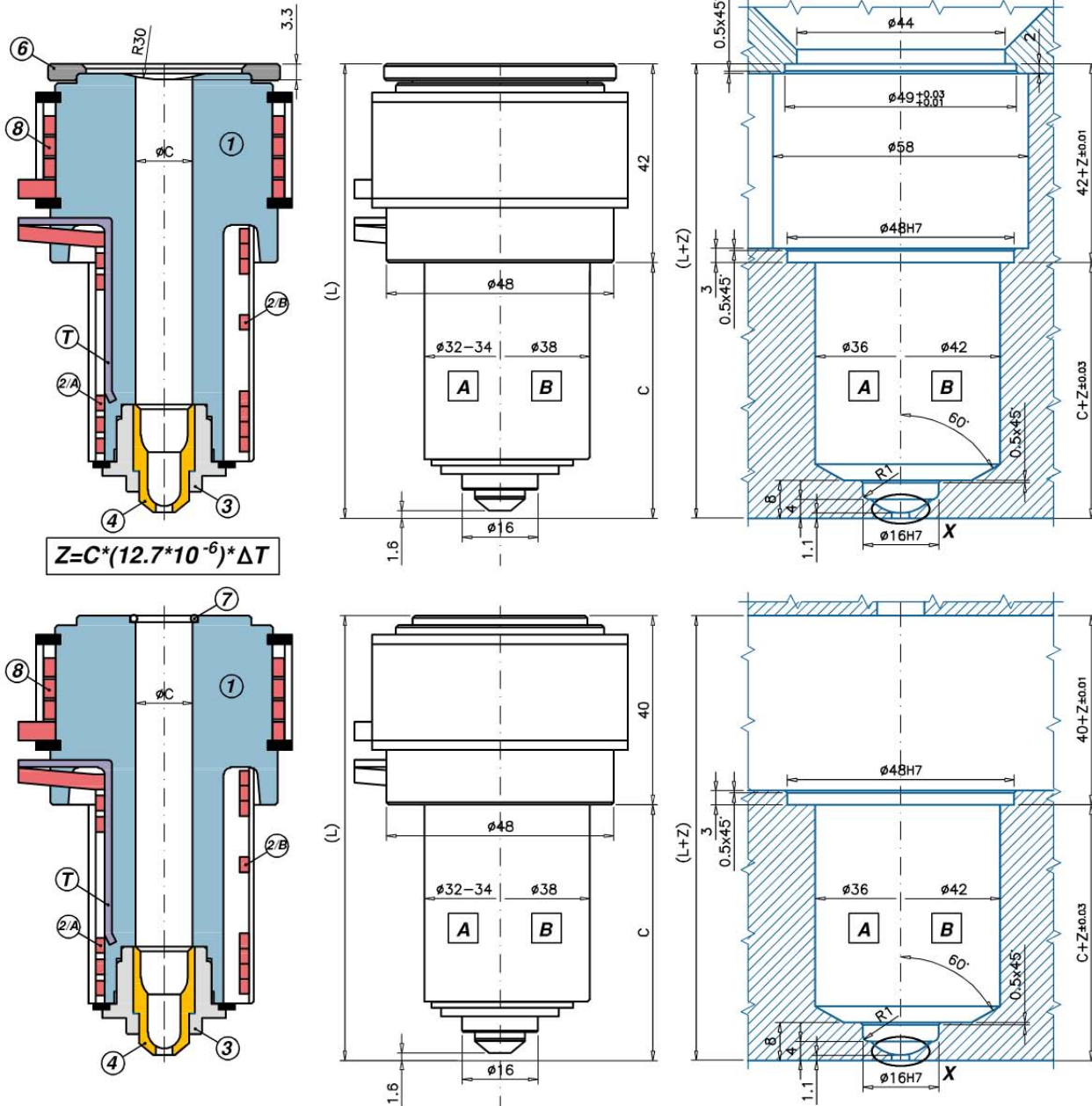


S Applicazione Impronta Singola



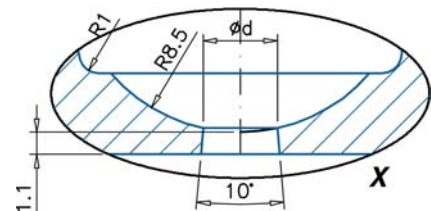
$$Z = C * (12.7 * 10^{-6}) * \Delta T$$

M Applicazione impronta multipla

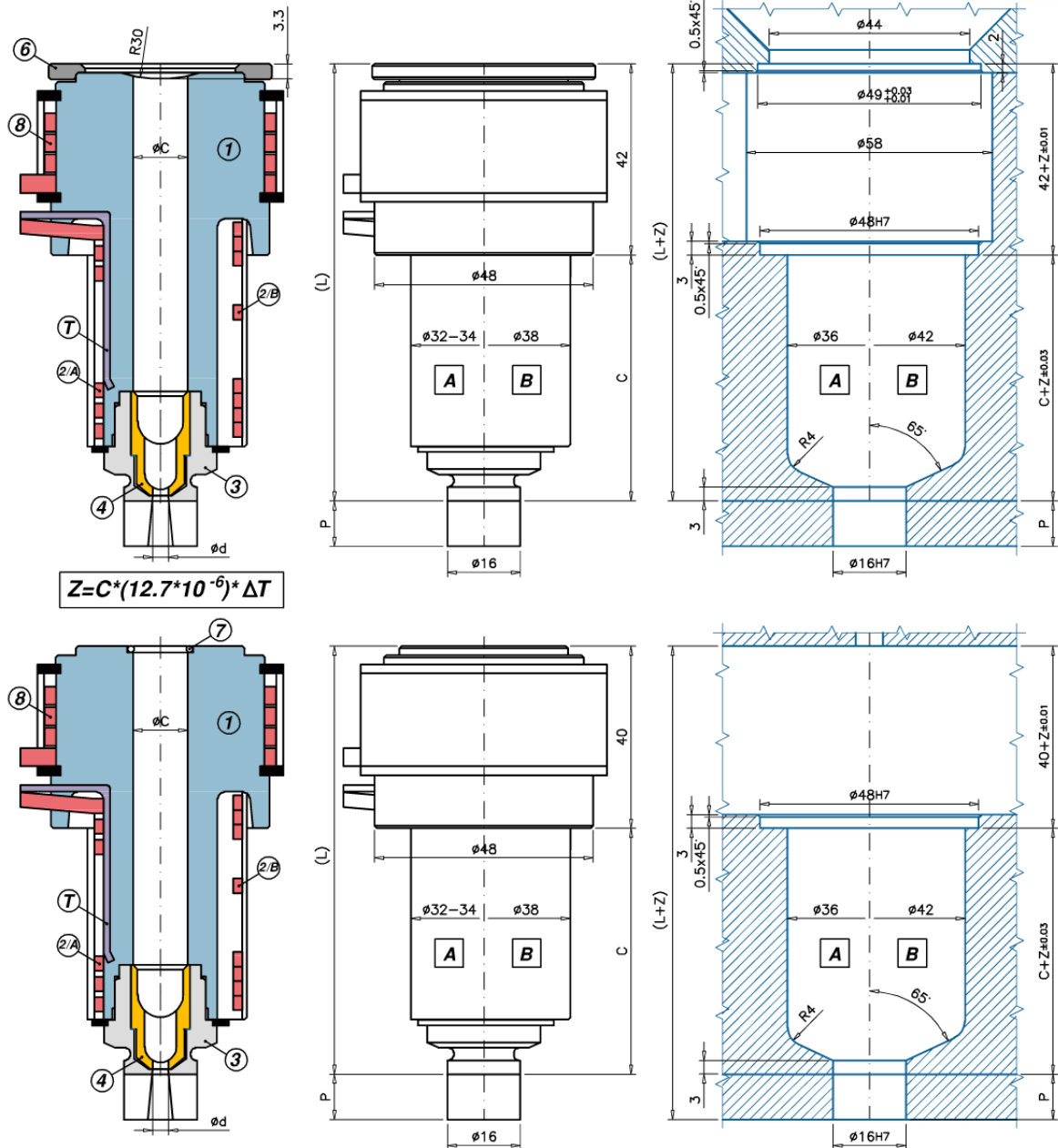
Ugello	C	S		M		1	A		B	-P		0/1		5	8
		L	6	L	7		2/A	T		2/B	3	3/P	4/0		
UGER5501	SM A/B - 0/1	54	96	UGAS4937	94	UGACOR14	UGCR5501	REPNSP5001	S150851000J	REBU4001	UGBC540		UGPU53TZ	UGPU53CU	REPTS550
UGER5502	SM A/B - 0/1	84	126	UGAS4937	124	UGACOR14	UGCR5502	REPNSP5002	S151051000J	REBU4002	UGBC540		UGPU53TZ	UGPU53CU	REPTS550
UGER5503	SM A/B - 0/1	114	156	UGAS4937	154	UGACOR14	UGCR5503	REPNSP5003	S151051000J	REBU4003	UGBC540		UGPU53TZ	UGPU53CU	REPTS550
UGER5504	SM A/B - 0/1	164	206	UGAS4937	204	UGACOR14	UGCR5504	REPNSP5004	S151551000J	REBU4004	UGBC540		UGPU53TZ	UGPU53CU	REPTS550
UGER5505	SM A/B - 0/1	214	256	UGAS4937	254	UGACOR14	UGCR5505	REPNSP5005	S151551000J	REBU4005	UGBC540		UGPU53TZ	UGPU53CU	REPTS550

- 1 = Corpo ugello
- 2/A = Resistenza spiralata
- 2/B = Resistenza in fusione con TCJ
- T = Termocoppia tipo J
- 3 = Boccola
- 4 = Puntale (0= TZM 1= Cu-Be)
- 6 = Anello di centraggio
- 7 = O-RING
- 8 = Resistenza spiralata con TCJ

ØC = Standard : 12 - A richiesta: 13
 Ød = standard: 1,5 ± 1,7 - A richiesta: 1,0 ± 4,5



S Applicazione Impronta Singola



M Applicazione impronta multipla

Ugello	C	S		M		1	A		B	3	-P	0/1		5	8
		L	6	L	7		2/A	T				2/B	4/0		
UGER5601	S/M A/B -P 0/1	54	96	UGAS4937	94	UGACOR14	UGCR5501	REPNSP5001	S150851000J	REBU4001	UGBC53	UGBC53P	UGPU53TZ	UGPU53CU	REPTS550
UGER5602	S/M A/B -P 0/1	84	126	UGAS4937	124	UGACOR14	UGCR5502	REPNSP5002	S151051000J	REBU4002	UGBC53	UGBC53P	UGPU53TZ	UGPU53CU	REPTS550
UGER5603	S/M A/B -P 0/1	114	156	UGAS4937	154	UGACOR14	UGCR5503	REPNSP5003	S151051000J	REBU4003	UGBC53	UGBC53P	UGPU53TZ	UGPU53CU	REPTS550
UGER5604	S/M A/B -P 0/1	164	206	UGAS4937	204	UGACOR14	UGCR5504	REPNSP5004	S151551000J	REBU4004	UGBC53	UGBC53P	UGPU53CU	UGPU53CU	REPTS550
UGER5605	S/M A/B -P 0/1	214	256	UGAS4937	254	UGACOR14	UGCR5505	REPNSP5005	S151551000J	REBU4005	UGBC53	UGBC53P	UGPU53CU	UGPU53CU	REPTS550

- 1 = Corpo ugello
- 2/A = Resistenza spiralata
- 2/B = Resistenza in fusione con TCJ
- T = Termocoppia tipo J
- 3 = Boccola
- 3/P = Boccola con prolungamento lavorabile
- 4 = Puntale (0= T2M 1= Cu-Be)
- 6 = Anello di centraggio
- 7 = O-RING

- 8 = Resistenza spiralata con TCJ
- ØC = Standard : 12 - A richiesta: 13
- Ød = standard: 2,0 - A richiesta: 1,0 ÷ 4,5
- P = standard: 25 - A richiesta: 0,5 ÷ 24,9