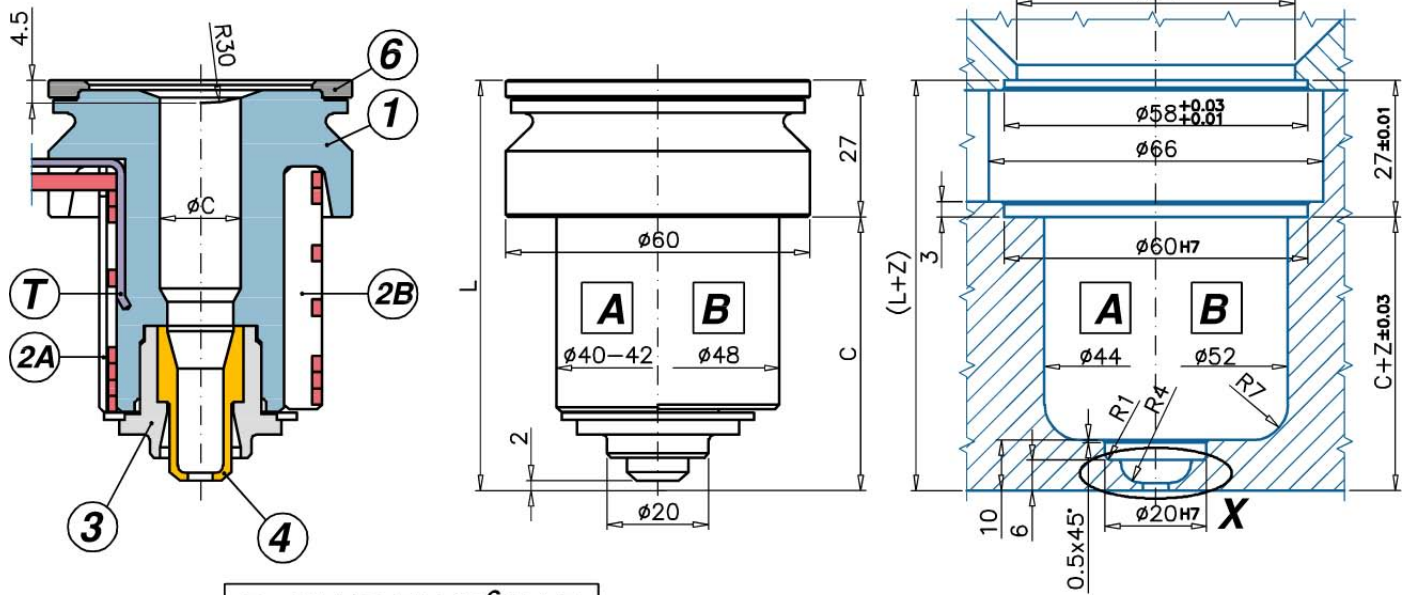
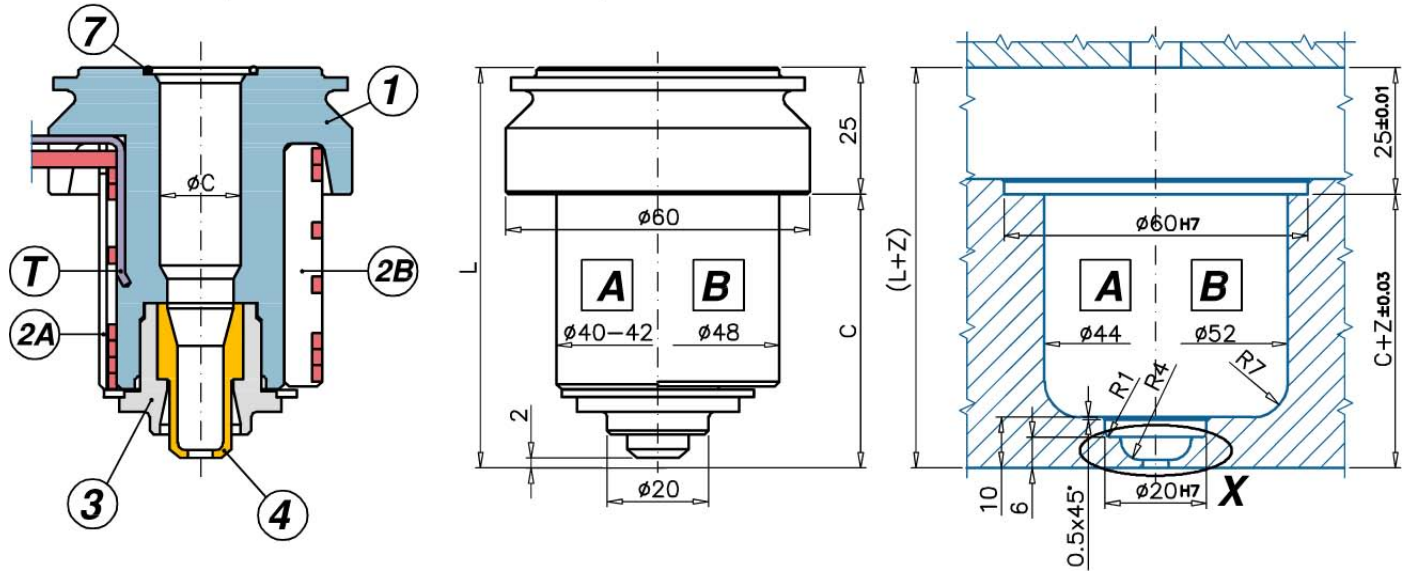


## S Applicazione Impronta Singola



$$Z=C*(12.7*10^{-6})*\Delta T$$

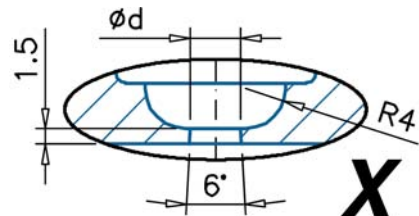


## M Applicazione impronta multipla

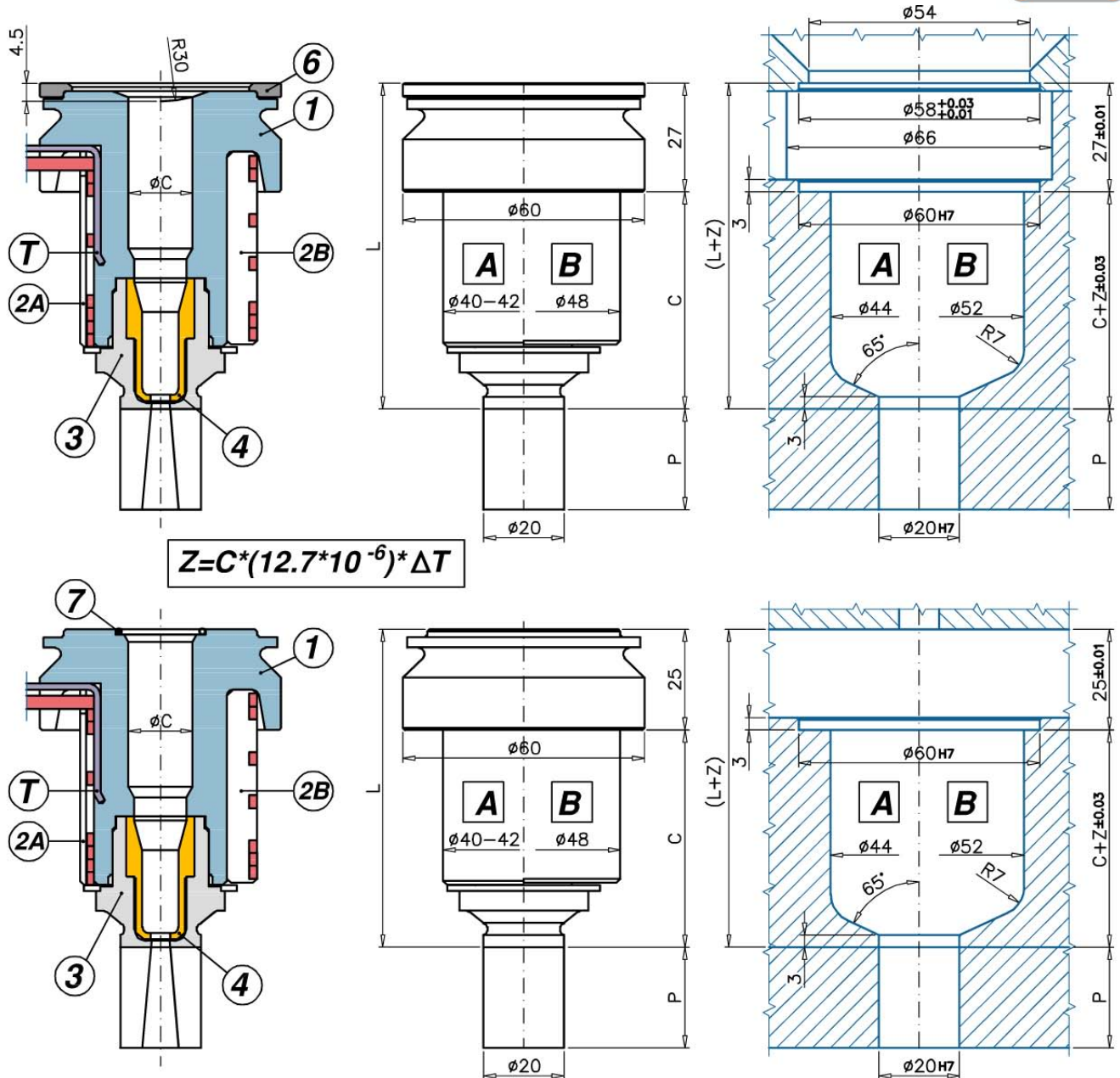
Ugello	C	S		M		1	A		B	3	-P	0/1		5	8
		L	6	L	7		2/A	T				2/B	3/P		
UGER6002	SM A/B - 0/1	54	81	UGAS5848	79	UGACOR17	UGCR6002	REPNSP6002	S150851000J	REDL642R	UGBC610		UGPU63TZ	UGPU63CU	
UGER6003	SM A/B - 0/1	74	101	UGAS5848	99	UGACOR17	UGCR6003	REPNSP6003	S151051000J	REDL643R	UGBC610		UGPU63TZ	UGPU63CU	
UGER6004	SM A/B - 0/1	94	121	UGAS5848	119	UGACOR17	UGCR6004	REPNSP6004	S151551000J	REDL644R	UGBC610		UGPU63TZ	UGPU63CU	
UGER6005	SM A/B - 0/1	114	141	UGAS5848	139	UGACOR17	UGCR6005	REPNSP6005	S151551000J	REDL645R	UGBC610		UGPU63TZ	UGPU63CU	
UGER6007	SM A/B - 0/1	164	191	UGAS5848	189	UGACOR17	UGCR6007	REPNSP6007	S152051000J	REDL647R	UGBC610		UGPU63TZ	UGPU63CU	

- 1 = Corpo ugello
- 2/A = Resistenza spiralata
- 2/B = Resistenza in fusione con TCJ
- T = Termocoppia tipo J
- 3 = Boccola
- 4 = Puntale (0= TZM 1= Cu-Be)
- 6 = Anello di centraggio
- 7 = O-RING
- 8 = Resistenza spiralata con TCJ

ØC = Standard : 16 - A richiesta: 17  
 Ød = standard: 3,0 +3,1 - A richiesta: 2,0 +4,5



## S Applicazione Impronta Singola



## M Applicazione impronta multipla

Ugello	C	S		M		1	A		B		-P		0/1		5	8
		L	6	L	7		2/A	T	2/B	3	3/P	4/0	4/1			
UGER6102	S/M A/B -P 0/1	54	81	UGAS5848	79	UGACOR17	UGCR6002	REPNSP6002	S150851000J	REDL642R	UGBC63	UGBC63P	UGPU63TZ	UGPU63CU		
UGER6103	S/M A/B -P 0/1	74	101	UGAS5848	99	UGACOR17	UGCR6003	REPNSP6003	S151051000J	REDL643R	UGBC63	UGBC63P	UGPU63TZ	UGPU63CU		
UGER6104	S/M A/B -P 0/1	94	121	UGAS5848	119	UGACOR17	UGCR6004	REPNSP6004	S151551000J	REDL644R	UGBC63	UGBC63P	UGPU63TZ	UGPU63CU		
UGER6105	S/M A/B -P 0/1	114	141	UGAS5848	139	UGACOR17	UGCR6005	REPNSP6005	S151551000J	REDL645R	UGBC63	UGBC63P	UGPU63TZ	UGPU63CU		
UGER6107	S/M A/B -P 0/1	164	191	UGAS5848	189	UGACOR17	UGCR6007	REPNSP6007	S152051000J	REDL647R	UGBC63	UGBC63P	UGPU63TZ	UGPU63CU		

- 1 = Corpo ugello
- 2/A = Resistenza spiralata
- 2/B = Resistenza in fusione con TCJ
- T = Termocoppia tipo J
- 3 = Boccola
- 4 = Puntale (0= TZM 1= Cu-Be)
- 6 = Anello di centraggio
- 7 = O-RING
- 8 = Resistenza spiralata con TCJ

ØC = Standard : 16 - A richiesta: 17  
 Ød = standard: 3,0 - A richiesta: 2,0 +4,5  
 P = standard: 25 - A richiesta: 0,5 ÷ 24.9