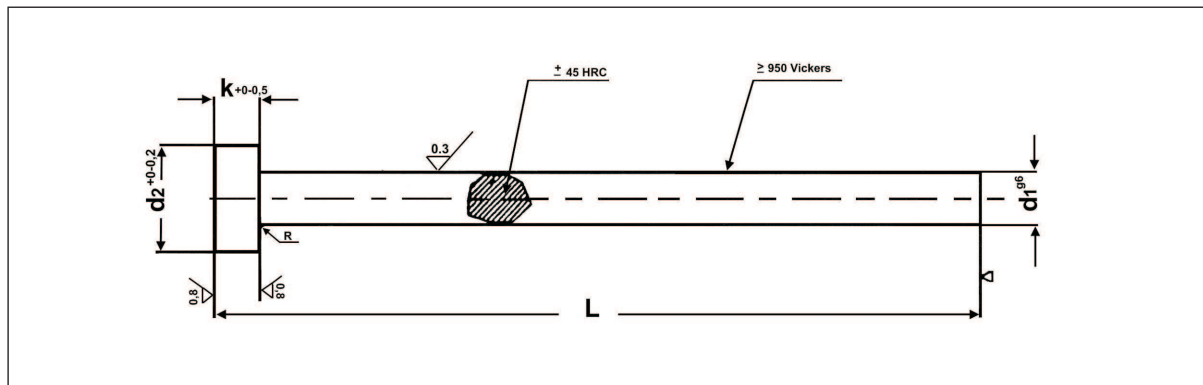


Espulsori testa cilindrica nitrurati FIAT



Acciaio: UNI X 40 Cr V 51 KU / DIN 17350 (W Nr 1.2344)

Durezza superficie: 950 Vickers

Durezza testa: 45±5 HRC

Resistenza alla trazione: 1300-1450 N/mm²

Resistenza al rinvenimento: 500° C - 550° C

Esecuzione: rettificato, lappato - tolleranza gambo g6

d1 g6	FIAT		L										
	d2	K	100	125	160	200	250	315	400	500	630	800	1000
2	4	2	•	•	•	•	•						
2,2	4	2	•	•	•	•	•						
2,5	5	2	•	•	•	•	•						
3	6	3	•	•	•	•	•	•	•				
3,2	6	3	•	•	•	•	•	•	•				
3,5	6	3	•	•	•	•	•	•	•				
4	8	4	•	•	•	•	•	•	•				
4,2	8	4	•	•	•	•	•	•	•				
4,5	8	4	•	•	•	•	•	•	•				
5	10	5	•	•	•	•	•	•	•	•	•		
5,2	10	5	•	•	•	•	•	•	•	•	•		
5,5	10	5	•	•	•	•	•	•	•	•	•		
6	12	5	•	•	•	•	•	•	•	•	•		
6,2	12	5	•	•	•	•	•	•	•	•	•		
6,5	12	5	•	•	•	•	•	•	•	•	•		
7	12	5	•	•	•	•	•	•	•	•	•		
7,5	12	5	•	•	•	•	•	•	•	•	•		
8	14	6,5	•	•	•	•	•	•	•	•	•		
8,2	14	6,5	•	•	•	•	•	•	•	•	•		
8,5	14	6,5	•	•	•	•	•	•	•	•	•		
9	14	6,5	•	•	•	•	•	•	•	•	•		
10	16	6,5	•	•	•	•	•	•	•	•	•	•	•
10,2	16	6,5	•	•	•	•	•	•	•	•	•	•	•
11	18	6,5	•	•	•	•	•	•	•	•	•	•	•
12 *	18	7	•	•	•	•	•	•	•	•	•	•	•
14	22	7	•	•	•	•	•	•	•	•	•	•	•
16	22	7	•	•	•	•	•	•	•	•	•	•	•
18 *	24-26	7	•	•	•	•	•	•	•	•	•	•	•
20 *	26-28	8-7	•	•	•	•	•	•	•	•	•	•	•
25	32	10			•	•	•	•	•	•	•	•	•
32	40	10				•	•	•	•	•	•	•	•

* Per i diametri 12 - 18 - 20 specificare sempre d2 e K (testa)