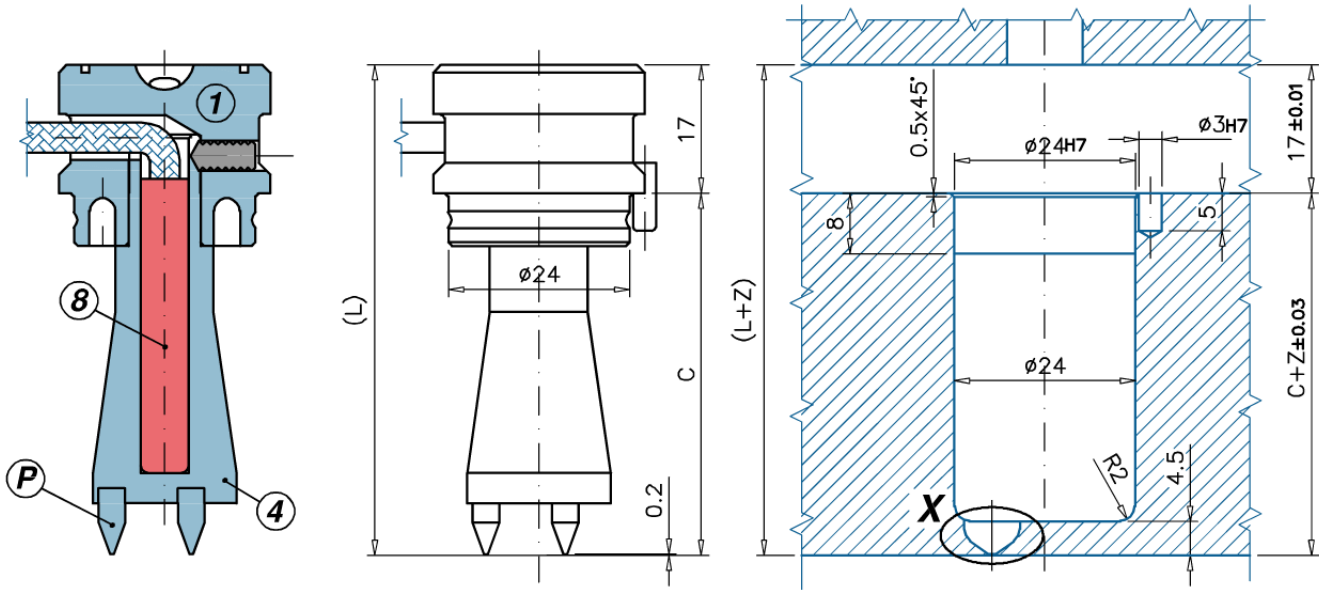


M Solo applicazione impronta multipla



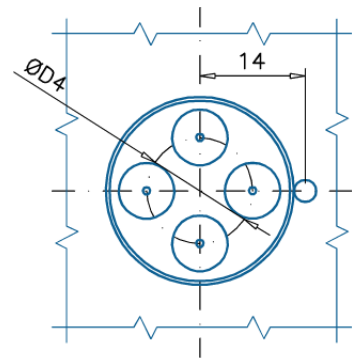
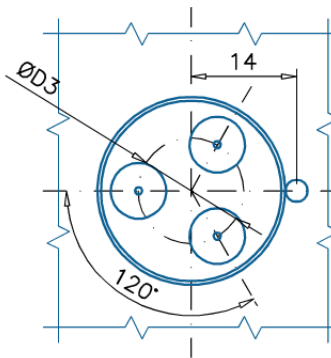
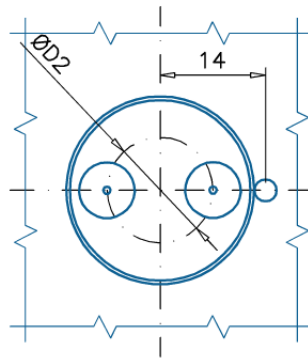
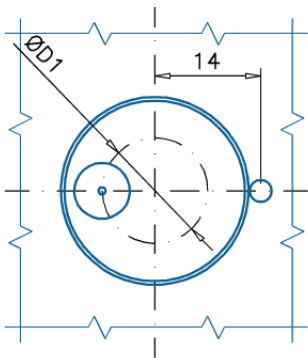
$$Z = C \cdot (11.7 \cdot 10^{-6}) \cdot \Delta T$$

4-1

4-2

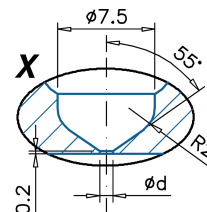
4-3

4-4

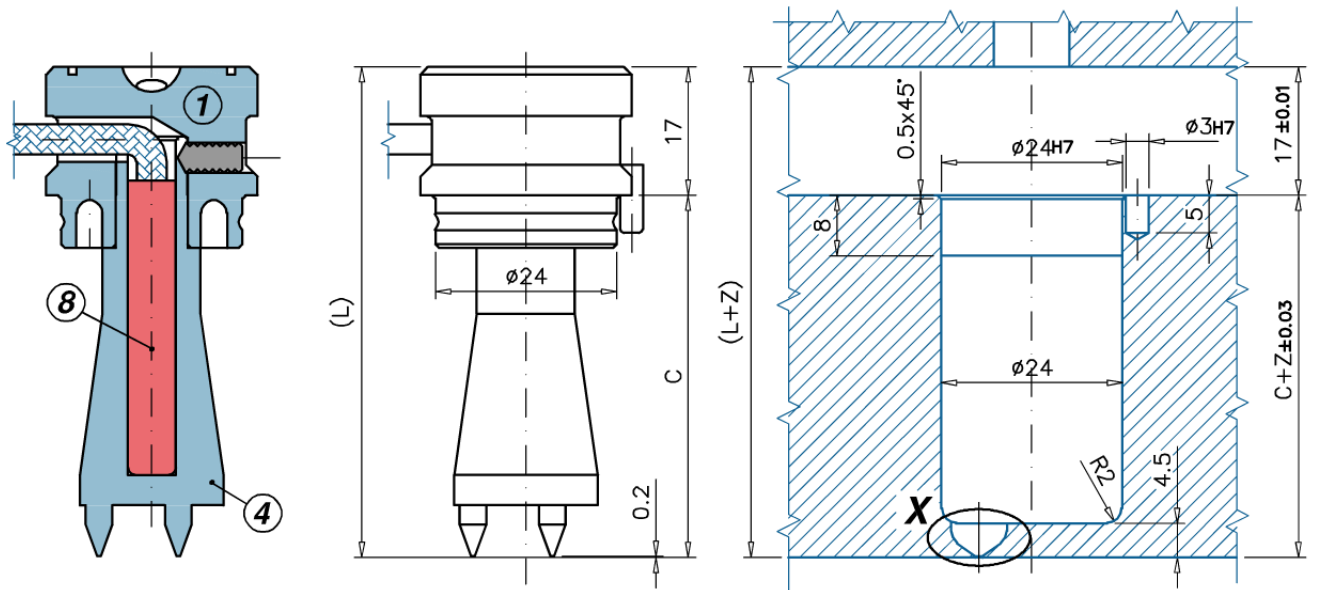


Ugello		L	C	1	A	B	T	4				6	7	8
					2/A	2/B		1	2	3	4			
UGSSA 2010	1/2/3/4	M	-	1	52	35	UGCRG20	UGPMA2011	UGPMA2012	UGPMA2013	UGPMA2014			050210160
UGSSA 2020	1/2/3/4	M	-	1	65	48	UGCRG20	UGPMA2021	UGPMA2022	UGPMA2023	UGPMA2024			050310175
UGSSA 2030	1/2/3/4	M	-	1	77	60	UGCRG20	UGPMA2031	UGPMA2032	UGPMA2033	UGPMA2034			050510200
UGSSA 2040	1/2/3/4	M	-	1	89	72	UGCRG20	UGPMA2041	UGPMA2042	UGPMA2043	UGPMA2044			050610250

- 1 = Corpo ugello
- 4 = Torpedo in acciaio (N.1-2-3-4)
- P = Puntale TZM
- 8 = Resistenza a candela con TCJ
- Ød= Standard : 0,6 ÷ 1,0
- S = Spina antirotazione
- ØD1= 2÷14
- ØD2= 8÷14
- ØD3= 9÷14
- ØD4= 11÷14

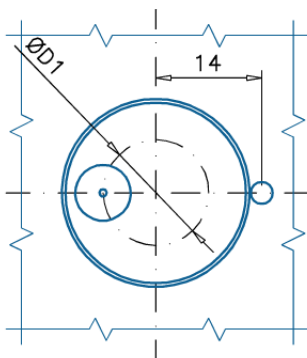


M Solo impronta multipla

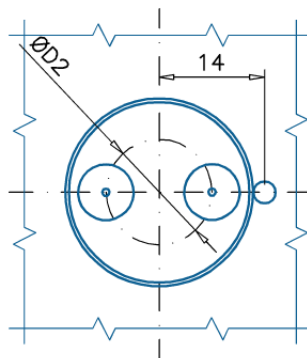


$$Z = C * (11.7 * 10^{-6}) * \Delta T$$

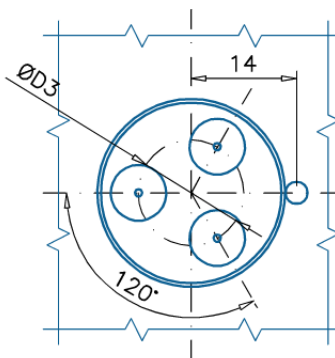
4-1



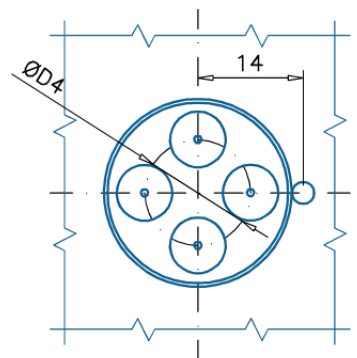
4-2



4-3

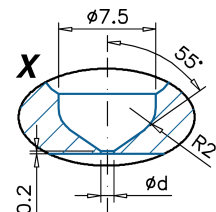


4-4

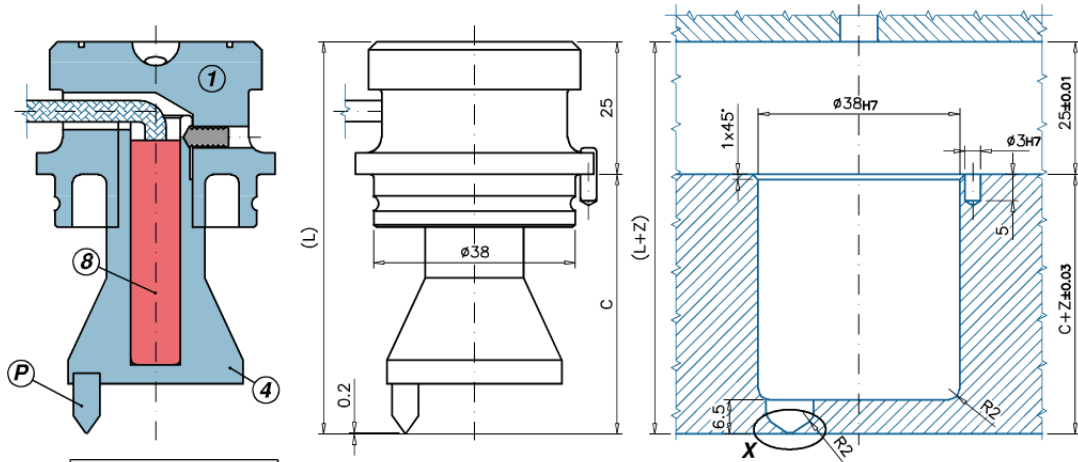


Ugello	L	C	1	A 2/A	B 2/B	T	4				6	7	8
							1	2	3	4			
UGGSA 2110	1/2/3/4	M - 0	52	35	UGCRG20		UGPMA2111	UGPMA2112	UGPMA2113	UGPMA2114			050210160
UGGSA 2120	1/2/3/4	M - 0	65	48	UGCRG20		UGPMA2121	UGPMA2122	UGPMA2123	UGPMA2124			050310175
UGGSA 2130	1/2/3/4	M - 0	77	60	UGCRG20		UGPMA2131	UGPMA2132	UGPMA2133	UGPMA2134			050510200
UGGSA 2140	1/2/3/4	M - 0	89	72	UGCRG20		UGPMA2141	UGPMA2142	UGPMA2143	UGPMA2144			050610250

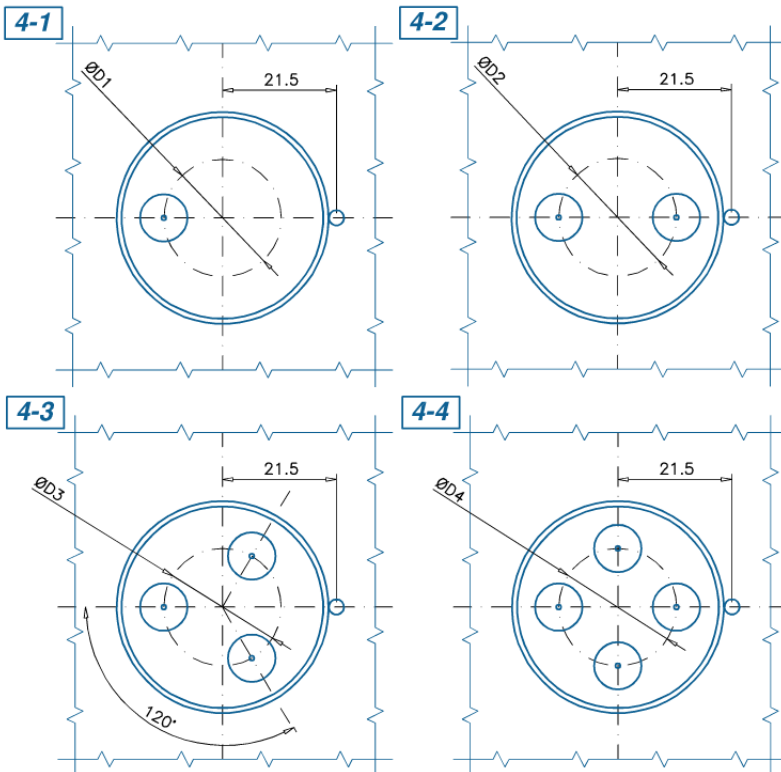
- 1 = Corpo ugello
- 8 = Resistenza a candela con TCJ
- 4 = Torpedo multipunte Cu-Be (N.1/2/3/4)
- Ød= Standard : 0,6 ÷ 1,0
- S = Spina antirotazione
- ØD1= 2÷14
- ØD2= 8÷14
- ØD3= 9÷14
- ØD4= 11÷14



M Solo applicazione impronta multipla

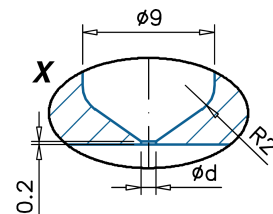


$$Z = C * (11.7 * 10^{-6}) * \Delta T$$

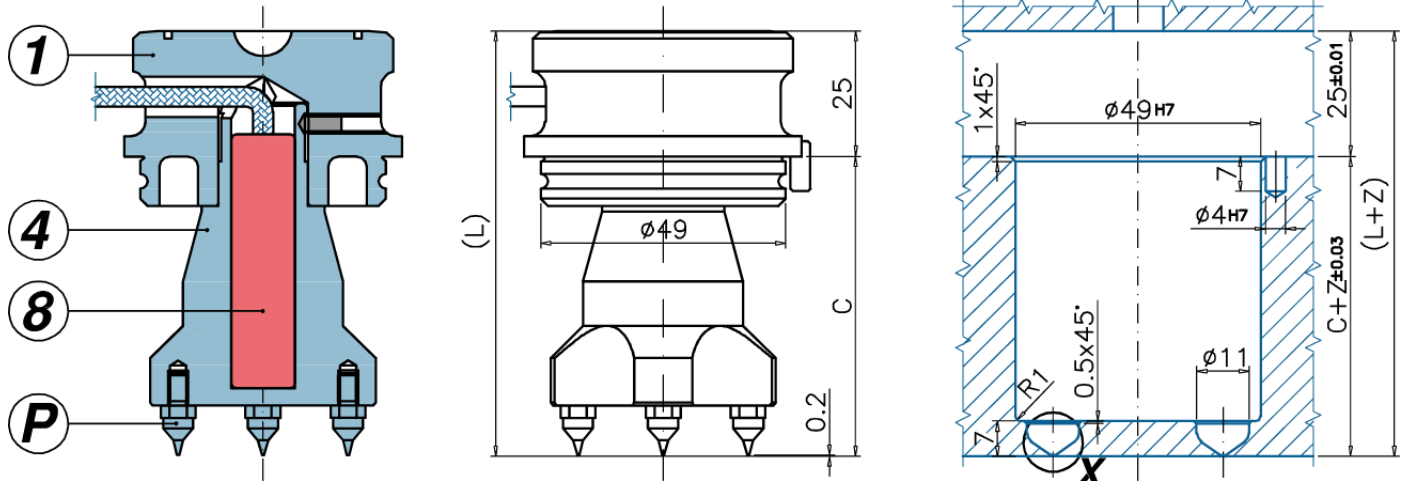


Ugello	L	C	1	A	B	T	4				6	7	8
							1	2	3	4			
UGGSA 4010	1/2/3/4	M	- 0/1	74	49	UGCRG40	UGPMA4011	UGPMA4012	UGPMA4013	UGPMA4014			090410300
UGGSA 4020	1/2/3/4	M	- 0/1	86	61	UGCRG40	UGPMA4021	UGPMA4022	UGPMA4023	UGPMA4024			090510300
UGGSA 4030	1/2/3/4	M	- 0/1	98	73	UGCRG40	UGPMA4031	UGPMA4032	UGPMA4033	UGPMA4034			090610350
UGGSA 4040	1/2/3/4	M	- 0/1	110	85	UGCRG40	UGPMA4041	UGPMA4042	UGPMA4043	UGPMA4044			090810400

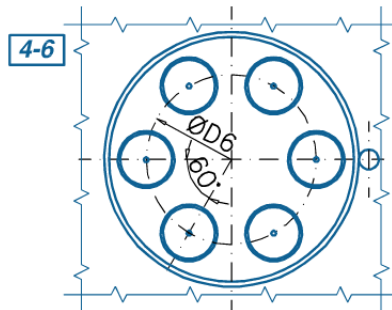
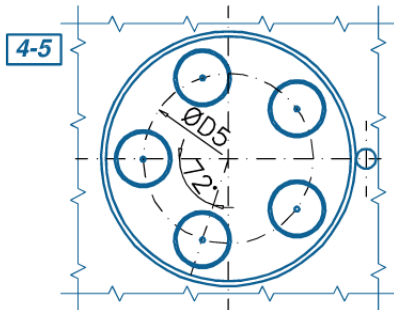
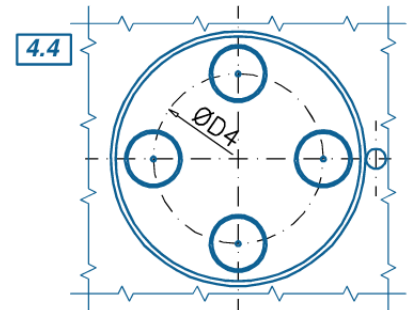
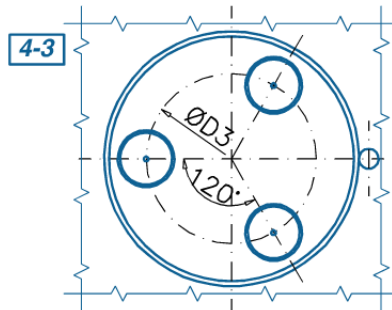
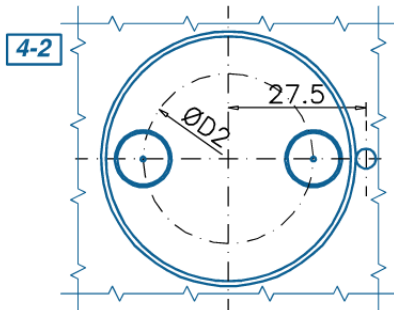
- 1 = Corpo ugello
- 4 = Torpedo Acciaio temprato (N. 1/2/3/4)
- P= Puntale (TZM = UGPUGSA4-0 / Cu-Be = UGPUGSA4-1)
- 8 = Resistenza a candela con TCJ
- Ød= Standard: 0,6 + 1,0
- S = Spina antirotazione
- ØD1= 2+26
- ØD2= 10+26
- ØD3= 11+26
- ØD4= 14+26



M Solo applicazione impronta multipla



$$Z=C*(11.7*10^{-6})*\Delta T$$



Ugello	L	C	1	A 2/A	B 2/B	T	4						6	7	8
							2	3	4	5	6				
UGGSA 5010	2/3/4/5/6	M - 0/1	85	60	UGCRG50			UGPMA5012	UGPMA5013	UGPMA5014	UGPMA5015	UGPMA5016		UGACOR14	130510400
UGGSA 5020	2/3/4/5/6	M - 0/1	97	72	UGCRG50			UGPMA5022	UGPMA5023	UGPMA5024	UGPMA5025	UGPMA5026		UGACOR14	130610400
UGGSA 5030	2/3/4/5/6	M - 0/1	109	84	UGCRG50			UGPMA5032	UGPMA5033	UGPMA5034	UGPMA5035	UGPMA5036		UGACOR14	130810400
UGGSA 5040	2/3/4/5/6	M - 0/1	122	97	UGCRG50			UGPMA5042	UGPMA5043	UGPMA5044	UGPMA5035	UGPMA5046		UGACOR14	130910500

- 1 = Corpo ugello
- 4 = Torpedo Acciaio temprato (N.2/3/4/5/6)
- P= Puntale (TZM = UGPUGSA5-0 / Cu-Be UGPUGSA5-1)
- 8 = Resistenza a candela con TCJ
- S = Spina antirotazione
- Ød= Standard: 0,6 ÷ 1,0
- ØD= Standard: 42,0 - a richiesta: 35 ÷ 48

