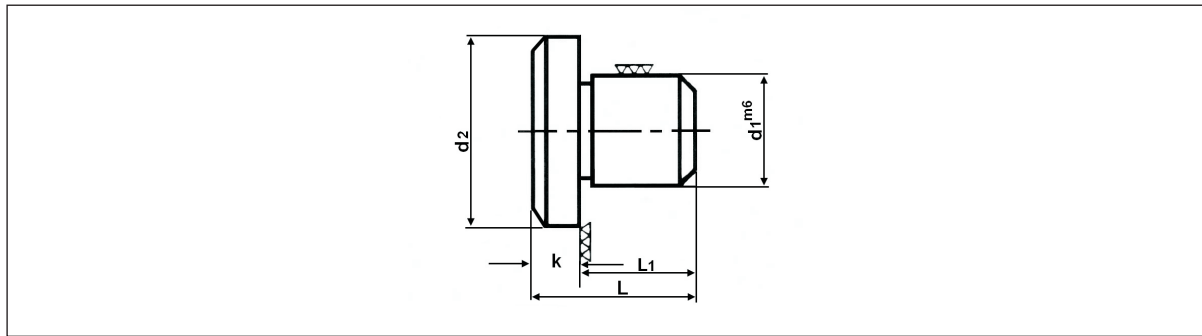


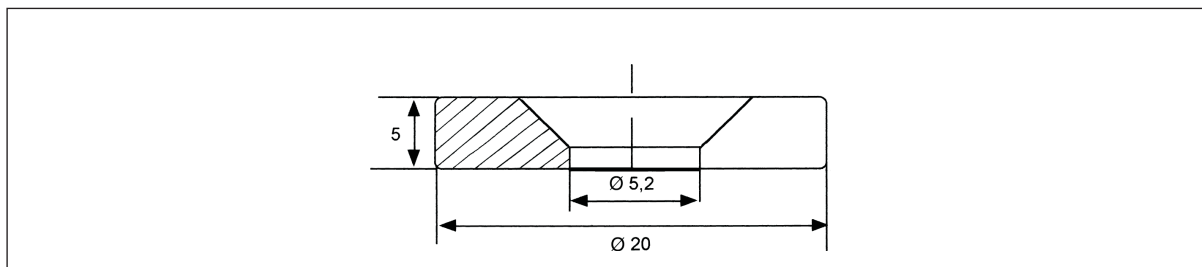
Piedini di appoggio per tavolino



Acciaio: UNI 16 Cr Ni 4 Temperato

d1 m6	d2	k	L1	L	
8	18	5	16	21	•
14	24	6	15	21	•

Rondelle di appoggio per tavolino



Acciaio: UNI 16 Cr Ni 4 Temperato

Ø	H	vite	Ø	
20	5	TSPCE	M5	•