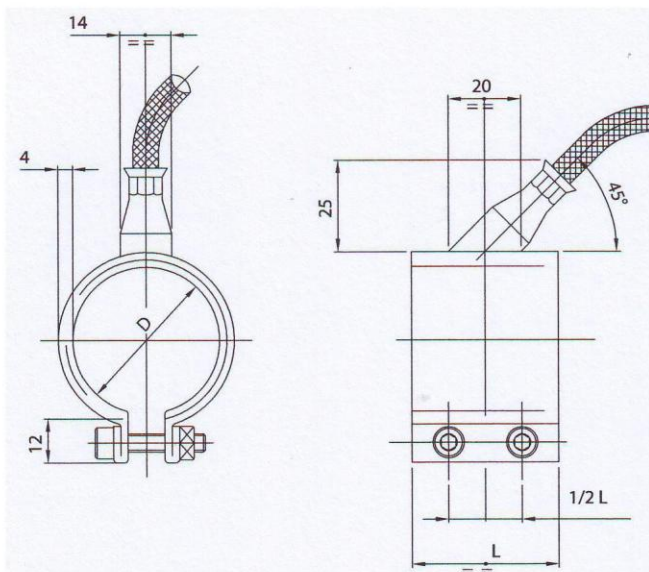


# Resistenze pironorm acciaio inox



- Potenza specifica fino a 8 W/cm<sup>2</sup>
- Temperatura di esercizio 380/400° C
- Disponibili, a richiesta, con termocoppia incorporata di tipo Fe/Co
- Diametro massimo ØD 110 mm, larghezza massima L 60 mm
- Cavo di alimentazione diverso da 1000 [mm], a richiesta
- Modello standard con raccordo assiale a 45°
- Disponibili, a richiesta, differenti uscite
  
- Tensione di alimentazione standard 230 V
- Disponibili, a richiesta, tensioni e potenze (watt) differenti
- Disponibile, a richiesta, esecuzione con foro e supporto filettato per termocoppie



Standard con uscita a 45° assiale ( 30° assiale opzionale )  
Cavo bipolare flessibile + terra, lung. 1000 mm

## Materiali impiegati

- Involucro tubolare in acciaio inox
  - Avvolgimento resistivo in Nichel-Cromo 80/20
  - Isolamento in mica continua
  - Cavo di alimentazione flessibile bipolare + terra
  - Conduttori in nichel isolati teflon-vetro con guaina metallica protettiva max. temperatura di lavoro 320° con punte di 350°
- Opzione:
- Conduttori in nichel puro o rame nichelato con guaina in gomma silicone max. temperatura di lavoro 180°

Per esigenze particolari consultare il nostro ufficio Tecnico.

Ci riserviamo il diritto di variare le caratteristiche tecniche

# Misure disponibili



Diametro [mm]	Larghezza [mm]	Potenza [Watt]
25	30	130
30	25	130
30	30	170
30	35	200
30	40	230
35	25	160
35	30	200
35	35	240
35	40	270
35	45	310
40	25	190
40	30	230
40	35	270
40	40	310
40	45	350
42	25	200
42	30	240
42	35	290
42	40	330
45	25	210
45	30	260
45	35	310
45	40	350
45	45	400
45	50	450
45	55	490
50	20	190
50	25	240
50	30	290
50	35	340
50	40	390
50	50	500
50	60	600
55	20	210
55	25	270
55	30	320
55	35	380
55	40	430
55	50	540
60	20	230
60	25	290
60	30	350
60	35	410
60	40	470
60	50	600
60	60	720
65	20	250
65	25	320
65	30	380
65	35	450
65	40	520
65	50	650

Diametro [mm]	Larghezza [mm]	Potenza [Watt]
70	20	270
70	25	340
70	30	410
70	35	490
70	40	560
70	50	700
70	60	840
75	20	290
75	25	370
75	30	440
75	35	520
75	40	560
75	50	750
75	60	900
80	20	310
80	25	390
80	30	470
80	35	560
80	40	640
80	50	800
80	60	960
85	20	330
85	25	420
85	30	500
85	35	590
85	40	680
85	50	850
85	60	1020
90	20	350
90	25	440
90	30	540
90	35	630
90	40	720
90	50	900
90	60	1080
95	20	370
95	25	470
95	30	570
95	35	660
95	40	760
95	50	950
95	60	1150
100	20	380
100	25	500
100	30	600
100	35	700
100	40	800
100	50	1000
100	60	1200

