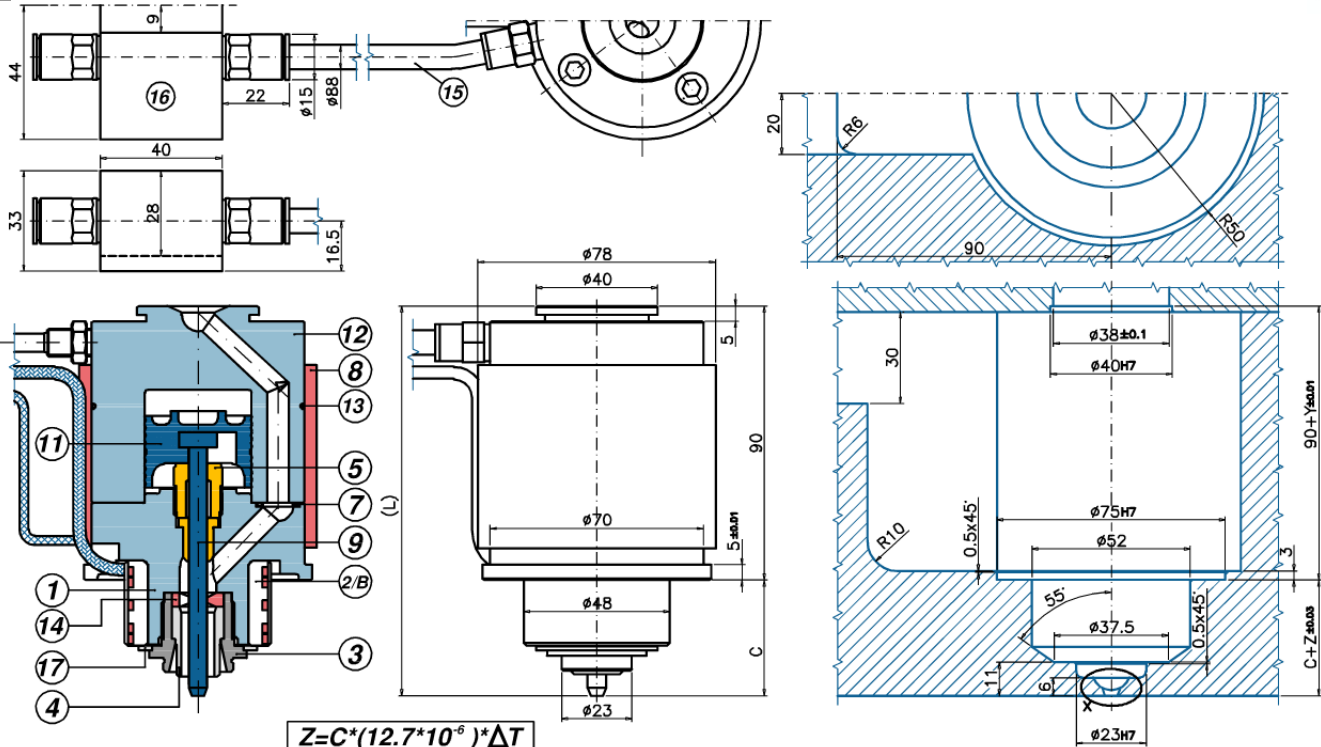
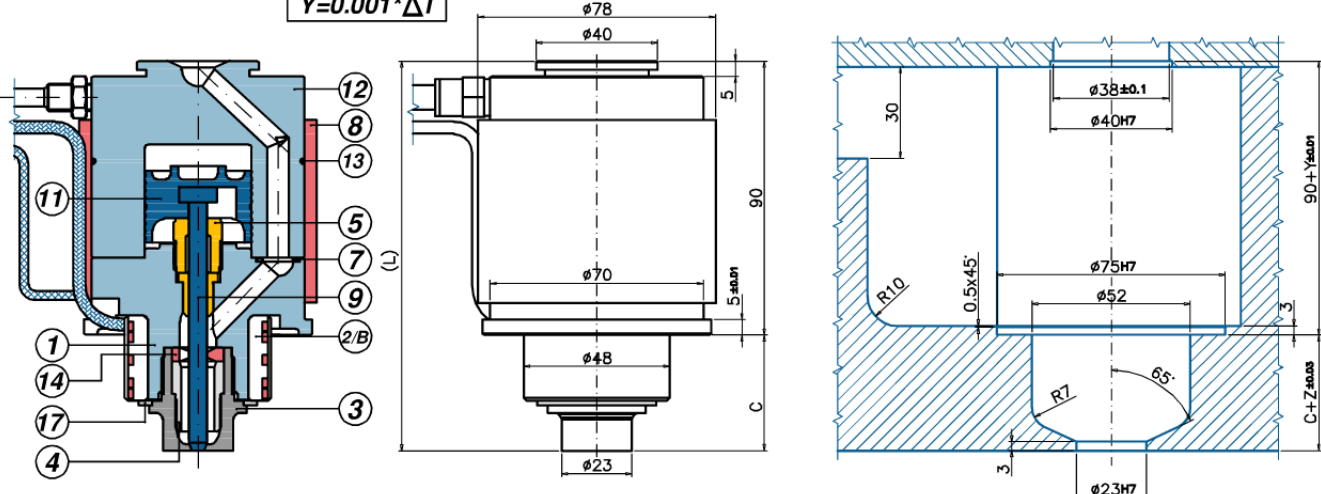


TP Boccola aperta (T6)



$$Z=C*(12.7*10^{-6})*\Delta T$$

$$Y=0.001*\Delta T$$



BC Boccola chiusa (T6B)

Ugello		L	C	1	A	B	T	- / P		7	8	9	11	12	13
					2/A	2/B		3/-	3/P						
UGTL80 50BC	S B -	136	38	UGTL8030CF		REDL641R		UGTL800BF		UGACOR11	REPI70TL	UGTL803T	UGTL8000P	UGTL8000CT	S151551000J
UGTL80 50TP	S B -	136	38	UGTL8030CF		REDL641R		UGTL800TF		UGACOR11	REPI70TL	UGTL803T	UGTL8000P	UGTL8000CT	S151551000J
UGTL80 60BC	S B -	156	58	UGTL8060CF		REDL642R		UGTL800BF		UGACOR11	REPI70TL	UGTL806T	UGTL8000P	UGTL8000CT	S151551000J
UGTL80 60TP	S B -	156	58	UGTL8060CF		REDL642R		UGTL800TF		UGACOR11	REPI70TL	UGTL806T	UGTL8000P	UGTL8000CT	S151551000J
UGTL80 70BC	S B -	176	78	UGTL8070CF		REDL643R		UGTL800BF		UGACOR11	REPI70TL	UGTL807T	UGTL8000P	UGTL8000CT	S151551000J
UGTL80 70TP	S B -	176	78	UGTL8070CF		REDL643R		UGTL800TF		UGACOR11	REPI70TL	UGTL807T	UGTL8000P	UGTL8000CT	S151551000J
UGTL80 80BC	S B -	196	98	UGTL8080CF		REDL644R		UGTL800BF		UGACOR11	REPI70TL	UGTL808T	UGTL8000P	UGTL8000CT	S151551000J
UGTL80 80TP	S B -	196	98	UGTL8080CF		REDL644R		UGTL800TF		UGACOR11	REPI70TL	UGTL808T	UGTL8000P	UGTL8000CT	S151551000J

Solo impronta singola

- 1= Corpo ugello
- 2/A = Resistenza spiralata
- 2/B = Resistenza in fusione con TCJ
- 3 = BC (Boccola chiusa) - TP (Boccola aperta)
- 4 = Puntale UGPU66CU (Cu-Be), a richiesta UGPU66TZ (TZM)
- 5 = Guarnizione otturatore
- 7 = O-Ring (N.2 UGACOR11)
- 8 = Resistenza fascia tipo PI
- 9 = Otturatore Ø 6

- 11= Pistone pneumatico
- 12= Corpo otturatore
- 13= Termocoppia J
- 14= Ghiera di centraggio a richiesta (UGT80GH)
- 15= Raccordi+tubi aria (UGTL81RC)
- 16= Blocchetto di alluminio (UGTL8BL)
- 17= Anello seeger
- T= Termocoppia J
- Ød= Standard 4,0 - A richiesta: 2,0+ 4,5

